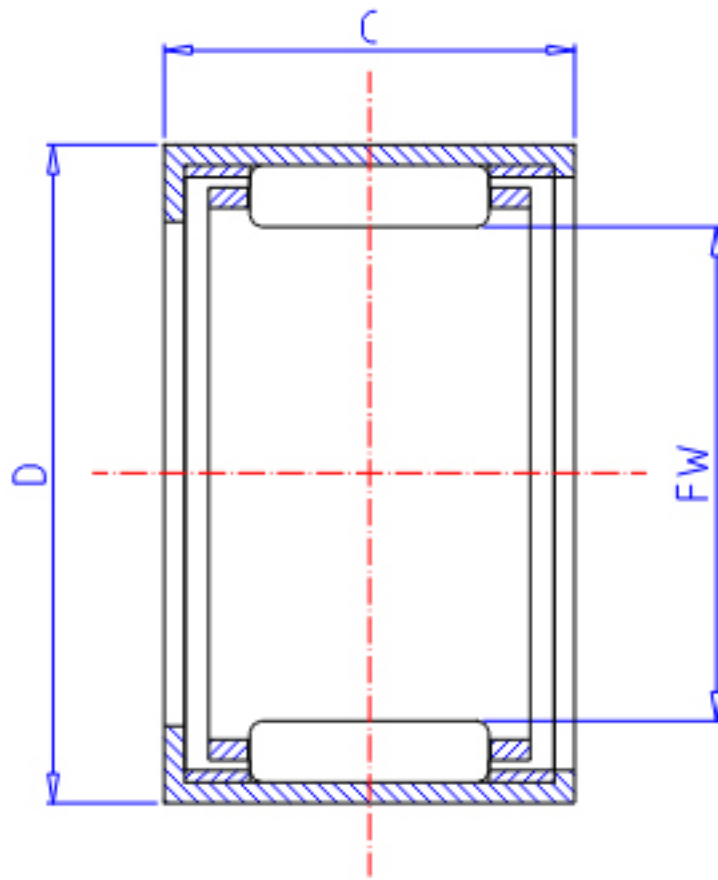


IKO TLA 1712Z参数

轴径	STDRT	17	mm	轴径
型号	ORDER	TLA 1712Z		型号
重量	MASS	11.50	g	重量
主要尺寸	FW	17	mm	内径
	D	23	mm	外径
	C	12	mm	宽度
基本额定载荷	CR	7960	N	动载荷
	COR	10900	N	静载荷

IKO TLA 1712Z图片



参考资料:<http://www.sozhou.com/p/d6bf66b8.html>

