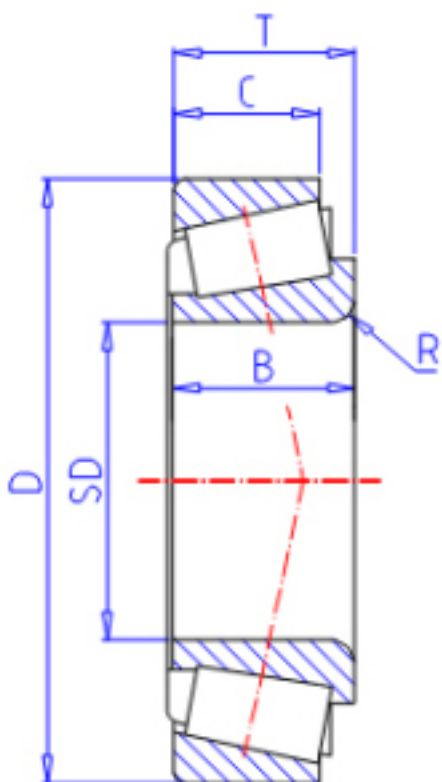


### KOYO 32312JR参数

型号	ORDER	32312JR		型号
主要尺寸	SD	60	mm	内径
	D	130	mm	外径
	T	48.50	mm	-
	B	46.0	mm	宽度
	C	37.0	mm	宽度
	R	3.0	mm	(最小)
基本额定载荷	CR	244000	N	动载荷
	CO	315000	N	静载荷
极限转速	NG	3100	1/min	脂润滑
	NO	4200	1/min	油润滑

### KOYO 32312JR图片



参考资料:<http://www.sozhou.com/p/d6bc3ba1.html>

