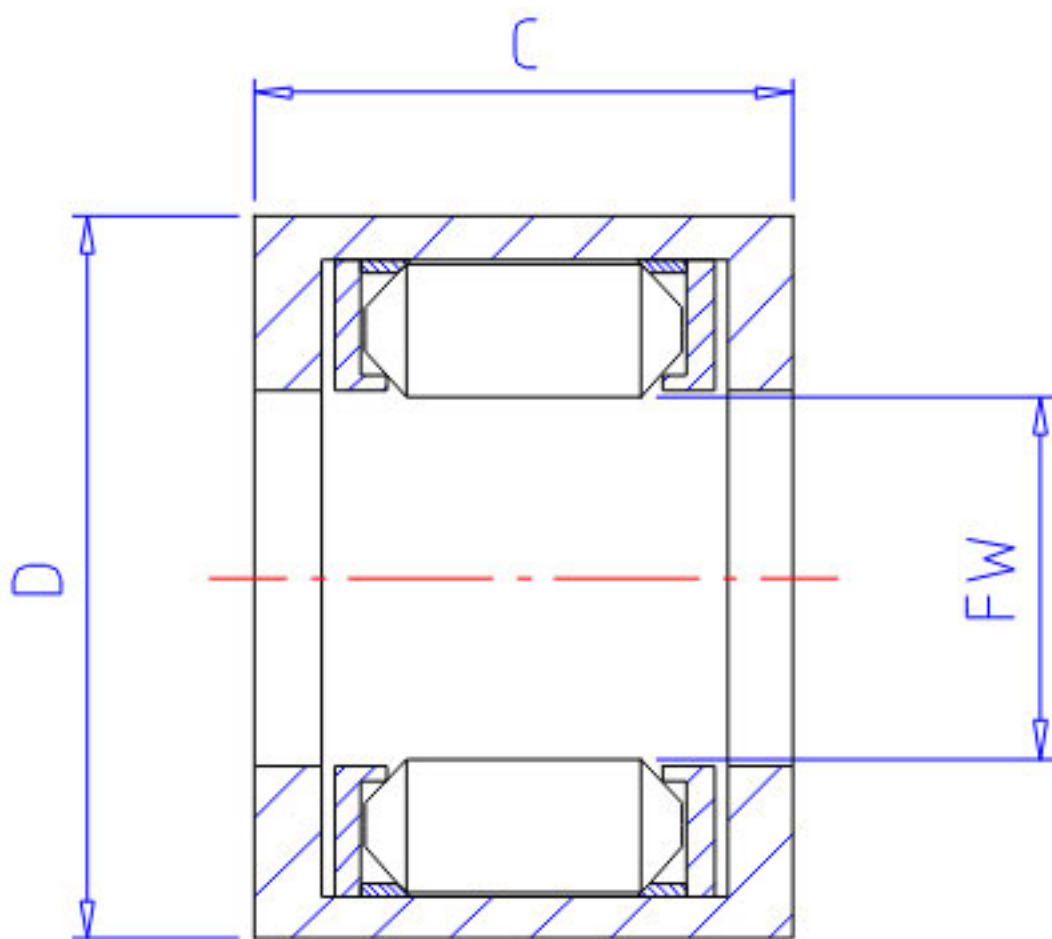


## NSK FC-16参数

型号	型号	FC-16		-
外形尺寸	FW	16	mm	内径
	D	22	mm	外径
	C	16	mm	宽度
拧紧力矩	TC	20.59	Nm	拧紧力矩
	TC1	2.100	kgfm	拧紧力矩
重量	MASS	18.0	g	重量
外形尺寸	MODH	31	mm	最小外径
轴承代号	BGR1	F-1612		(F. N. FH. BH)
	BGR2	FJ-1620		(FJ. J. FJH. JH)

## NSK FC-16图片



参考资料:<http://www.sozhou.com/p/d6a8d5b2.html>

