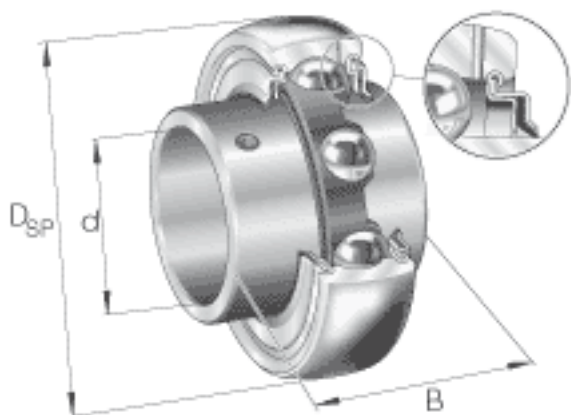


INA GYE80-KRR-B参数

尺寸	d	80	mm	-	
	D_{SP}	140	mm	-	
	B	82.6	mm	-	
	A	12	mm	-	
	C	30	mm	-	
	C_2	38	mm	-	
	C_a	8.8	mm	-	
	D_1	120	mm	-	
	d_1	97	mm	-	
	S	33.3	mm	-	
	W	5	mm	-	
	重量	m	2700	g	质量
	基本额定载荷	C_r	72000	N	基本额定动载荷，径向
		C_{0r}	54000	N	基本额定静载荷，径向
说明		6216		相关轴承决定当量载荷。	

INA GYE80-KRR-B图片



参考资料：<http://www.sozhou.com/p/d6a1ad0f.html>

