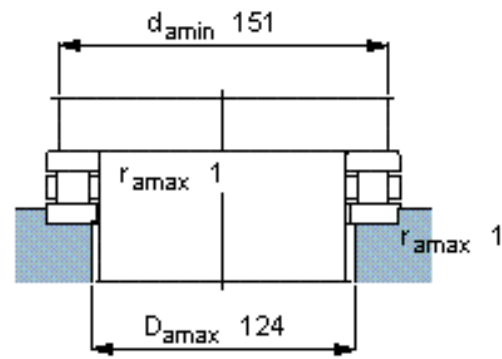
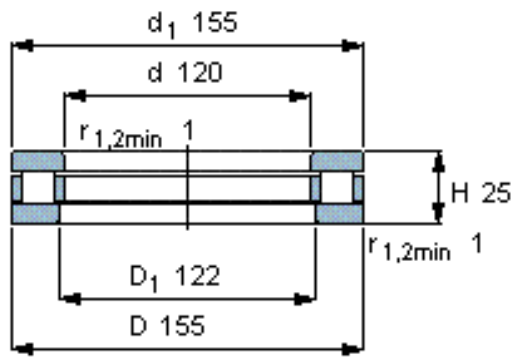


SKF 81124 TN参数

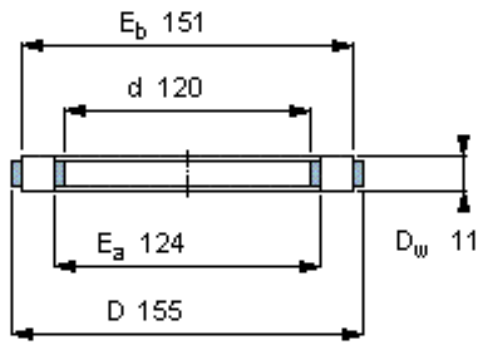
主要尺寸	d	120	mm	-
	D	155	mm	-
	H	25	mm	-
基本额定载荷	C	170000	N	动载荷
	C_0	735000	N	静载荷
疲劳载荷极限	P_u	68000	N	-
最小载荷系数	A	0.036	-	-
额定转速	额定转速	1100	r/min	-
	极限转速	2200	r/min	-
重量	重量	1100	g	-
型号	完整轴承	81124 TN	-	-
	滚子和保持架推力组件	K 81124 TN	-	-

SKF 81124 TN图片

完整轴承



滚子和保持架推力组件



K 81124 TN

质量 kg 0,26

适宜的部件

轴垫圈

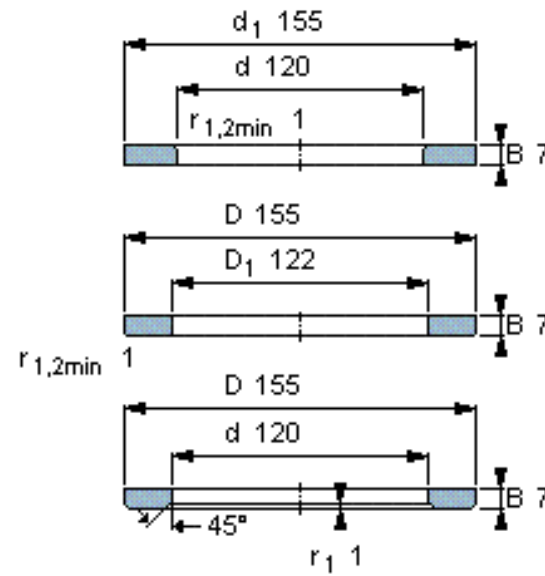
WS 81124

轴承座垫圈

GS 81124

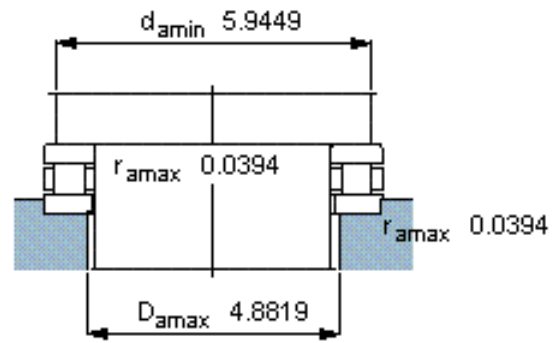
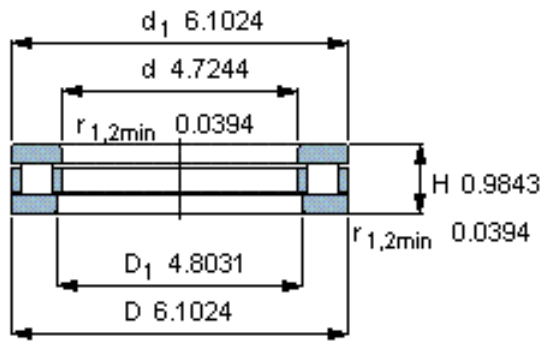
滚道圈

LS 120155

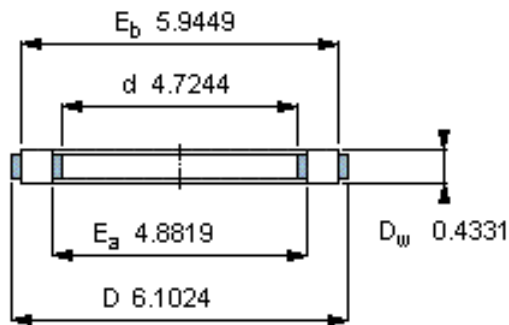


参考资料: <http://www.sozhou.com/p/d697dadf.html>

完整轴承



滚子和保持架推力组件



K 81124 TN

质量 kg 0,26

适宜的部件

轴垫圈
WS 81124

轴承座垫圈
GS 81124

滚道圈
LS 120155

