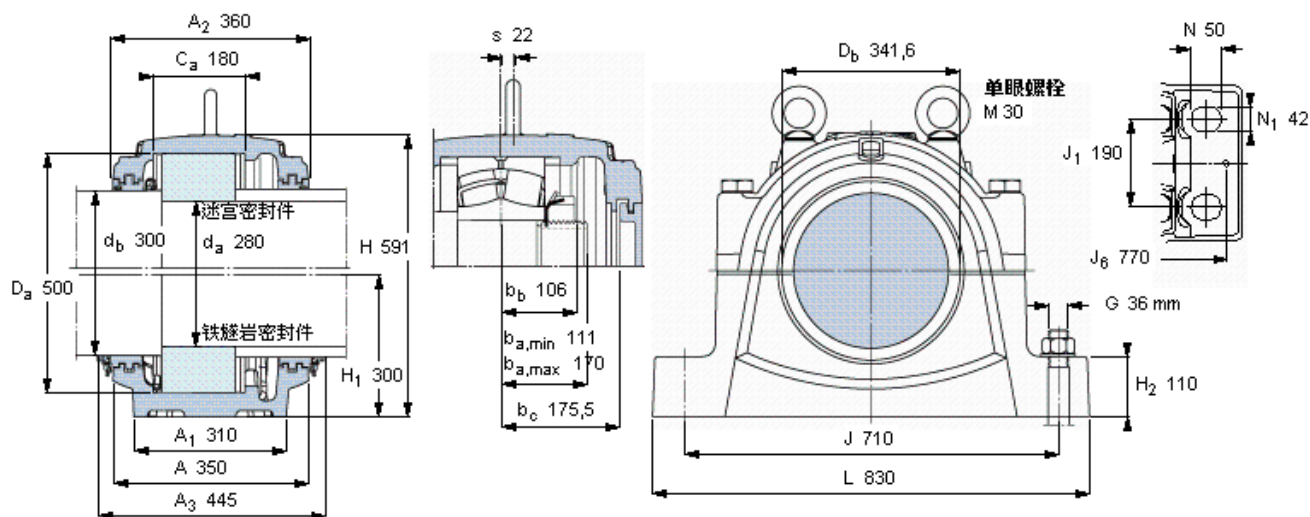


SKF SNL 3160 G参数

轴	d_a	280	mm	-
	d_b	300	mm	-
适用的轴承	球面滚子轴承	22256	-	-
	CARB轴承	-	-	-
主要尺寸	A	350	mm	-
	L	830	mm	-
	H	591	mm	-
	H_1	300	mm	-
重量	重量	301000	g	-
型号	仅限轴承座	SNL 3160 G	-	-
	迷宫密封件	TS 68/300	-	-
	铁燧岩密封件	TNF 68/300	-	-
	端盖	ETS 68	-	-

SKF SNL 3160 G图片



适用的SKF轴承和附件

轴承	锁定螺母	锁紧装置
22256 CCMV33	HM 56 T	MB 56

定位环	2 FRB 25/500
-----	--------------

有帽螺栓

尺寸 [毫米]	M 30x220
推荐的紧固扭矩 [Nm]	400
最大允许负荷 [kN]	
F_{120°	1240
F_{150°	720
F_{180°	620

适用的固定螺栓

尺寸 [毫米]	36
尺寸 [英寸]	1,375
推荐的紧固扭矩 [Nm]	2280

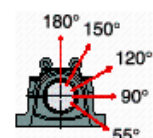
销钉尺寸

径(最大)	25
中心距离 J_6	770

断裂负荷, 轴承箱, k

P_0°	4800
P_{55°	6000
P_{90°	2900
P_{120°	2200
P_{150°	1900
P_{180°	2400
P_a	1500

才需要遵守 P_0° 的限制
础面积不受到支持时,
只有在轴承座的整个基



脂量, 公斤

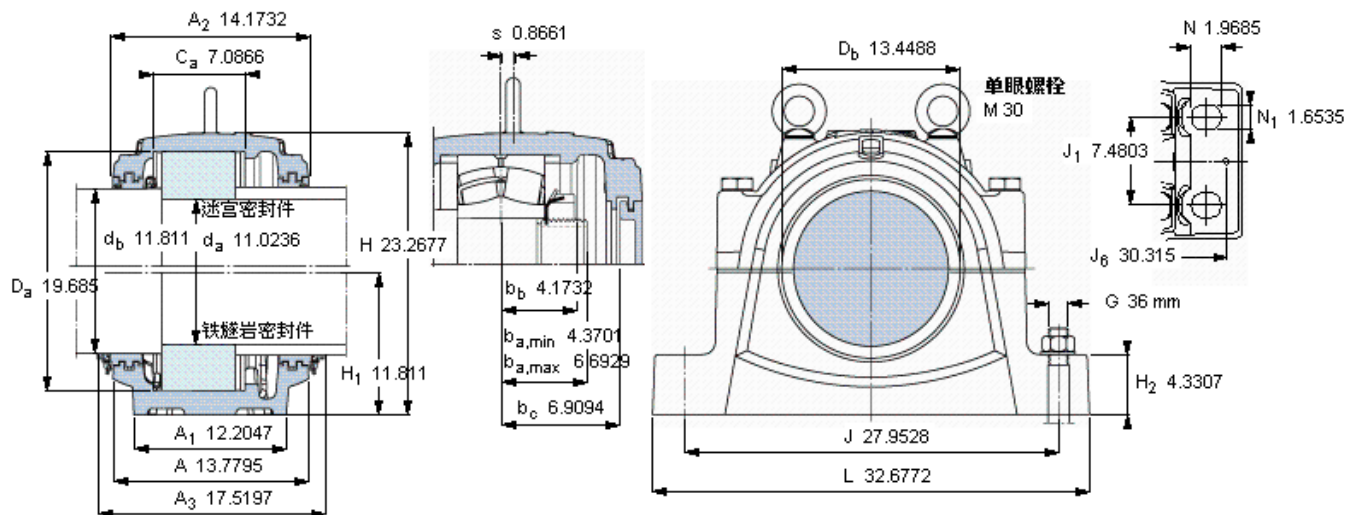
初步填充	6,2
重新油脂	0,4

密封件

迷宫密封件	TS 68/300
铁燧岩密封件	TNF 68/300

端盖

ETS 68



适用的SKF轴承和附件

轴承	锁定螺母	锁紧装置	定位环
22256 CCMV33	HM 56 T	MB 56	2 FRB 25/500

脂量, 公斤

初步填充	6,2
重新油脂	0,4

密封件

迷宫密封件	TS 68/300
铁燧岩密封件	TNF 68/300

端盖

ETS 68

有帽螺栓

尺寸 [毫米]	M 30x220
推荐的紧固	400
扭矩 [Nm]	
最大允许负荷 [kN]	
F _{120°}	1240
F _{150°}	720
F _{180°}	620

适用的固定螺栓

尺寸 [毫米]	36
尺寸 [英寸]	1,375
推荐的紧固	
扭矩 [Nm]	2280

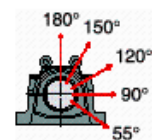
销钉尺寸

径(最大)	0.9843
中心距离 J ₆	30.315

断裂负荷, 轴承箱, k

P _{0°}	4800
P _{65°}	6000
P _{90°}	2900
P _{120°}	2200
P _{150°}	1900
P _{180°}	2400
P _a	1500

才需要遵守P_{0°}的限制
础面积不受到支持时,
只有在轴承座的整个基



参考资料: <http://www.sozhou.com/p/d6910520.html>