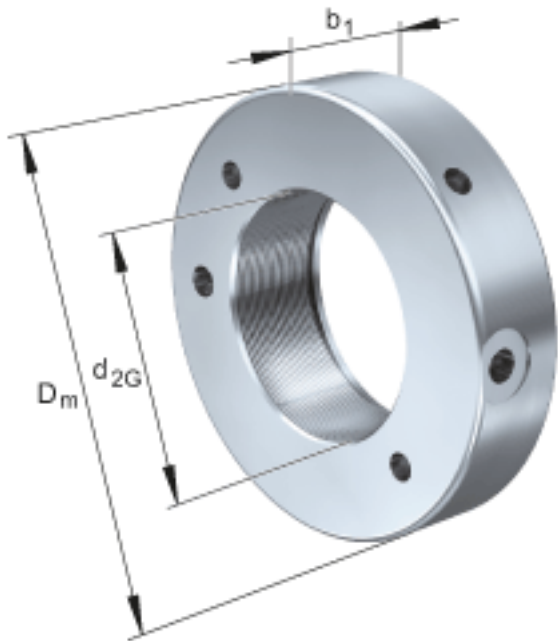


FAG HYDNUT650参数

尺寸	d_{2G}	Tr650x6	mm	螺纹
	D_m	805	mm	-
	b_1	88	mm	-
说明		24	mm	行程
尺寸	D_K	748	mm	-
	d_K	653	mm	-
	g	14	mm	-
重量	m	115000	g	质量, 液压螺母
说明		763	cm	活塞面积
		6104	kN	压紧力 800bar

FAG HYDNUT650图片



参考资料:<http://www.sozhou.com/p/d690888f.html>

