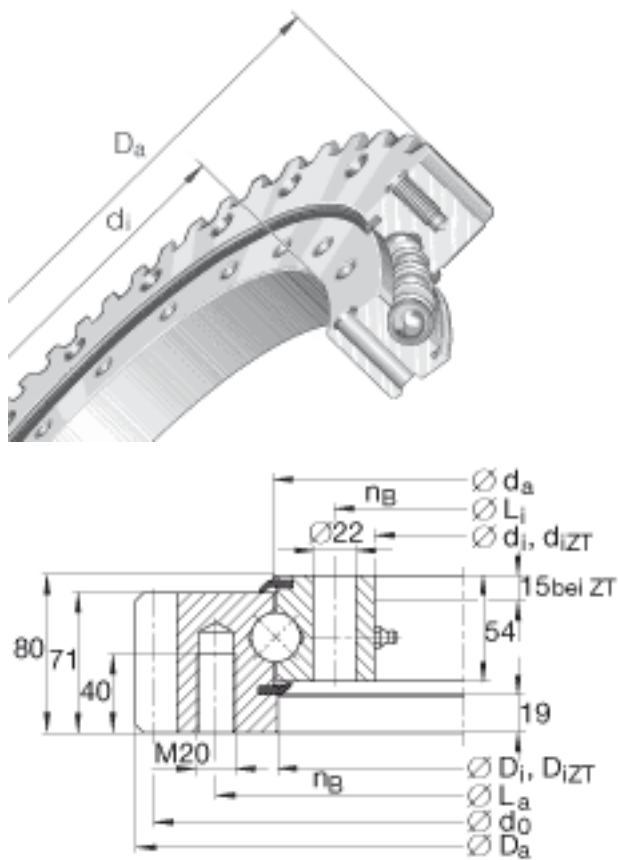


INA VSA250855-N参数

尺寸	d_i	755	mm	-
	D_a	997	mm	-
	D_i	853	mm	-
	D_i ZT	855	mm	适用于带定心套的轴承 (后缀 ZT) 定心套长度 (T, t) (见零件图) 公差: +IT8
	d_0	981	mm	-
	d_a	857	mm	-
	d_i ZT	757	mm	适用于带定心套的轴承 (后缀 ZT) 定心套长度 (T, t) (见零件图) 公差: +IT8
	H	80	mm	-
	L_a	916	mm	-
	L_i	795	mm	-
	m	9	mm	模数
	n_B	28		单个圈上固定孔的个数
	z	109		齿数
	重量	m	145000	g
径向载荷	F_r per	338800	N	克服摩擦的最大许用径向载荷
最大许用啮合力	F_z norm	55100	N	最大许用啮合力 (齿根疲劳强度)
	F_z max	80200	N	防止齿根断裂的最大许用啮合力
基本额定载荷	C_a	485000	N	基本额定动载荷, 轴向
	C_{0a}	2550000	N	基本额定静载荷, 轴向
	C_r	315000	N	基本额定动载荷, 径向
	C_{0r}	1150000	N	基本额定静载荷, 径向
说明		0.03 - 0.13		径向游隙
		0.05 - 0.24		轴向倾斜游隙

4个锥形润滑油嘴，根据 DIN 71412-A
M10x1，环向均匀间隔

INA VSA250855-N图片



参考资料:<http://www.sozhou.com/p/d68a5009.html>