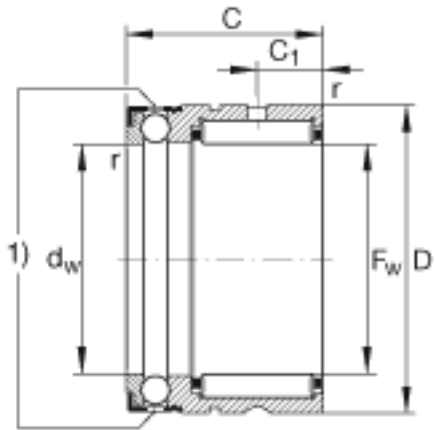
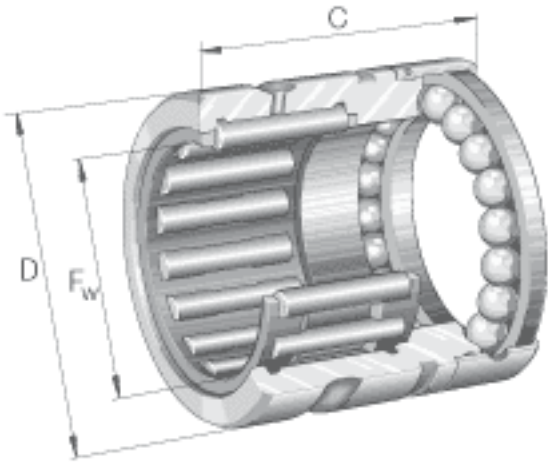


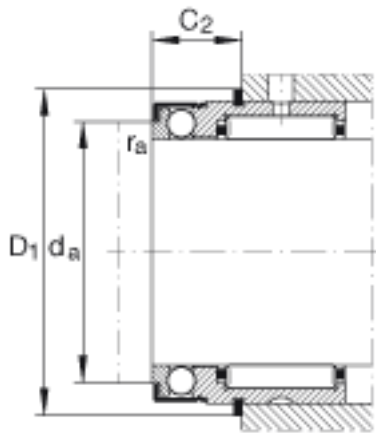
INA NX15参数

尺寸	F_w	15	mm	-
	D	24	mm	-
	C	28	mm	公差: -0, 25
说明	1)			润滑油孔
	2)			安装尺寸 外圈上的制动环
尺寸	C_1	8	mm	-
	C_2	12.2	mm	-
	D_1	26.5	mm	-
	d_a	19	mm	-
	d_w	15	mm	公差:E8
	$r_{a \max}$	0.3	mm	-
	r_{\min}	0.3	mm	-
重量	m	48	g	质量
基本额定载荷	C_r	12100	N	基本额定动载荷, 径向
	C_{0r}	12700	N	基本额定静载荷, 径向
	C_a	5600	N	基本额定动载荷, 轴向
	C_{0a}	10400	N	基本额定静载荷, 轴向
疲劳极限载荷	C_{ur}	2320	N	疲劳极限载荷, 径向
	C_{ua}	460	N	疲劳极限载荷, 轴向
极限转速	n_G	8000	r/min	极限转速
说明		IR12X15X16		合适的内圈
		WR24. SW24		合适的弹性挡圈 WR 和 SW

INA NX15图片



2)



参考资料:<http://www.sozhou.com/p/d67d756f.html>