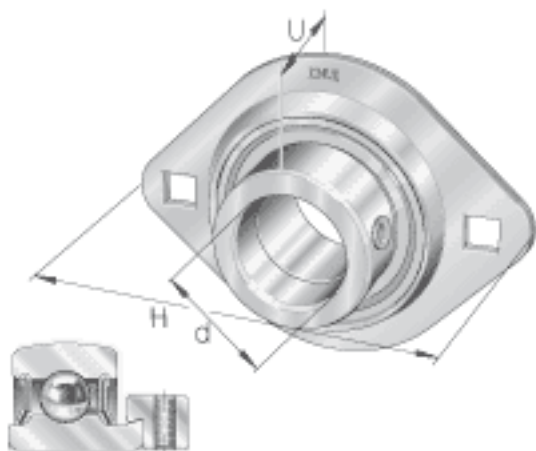
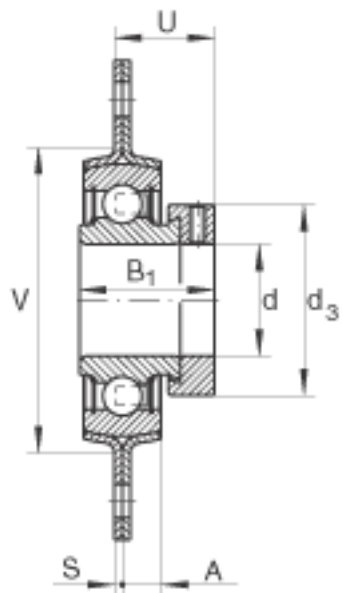
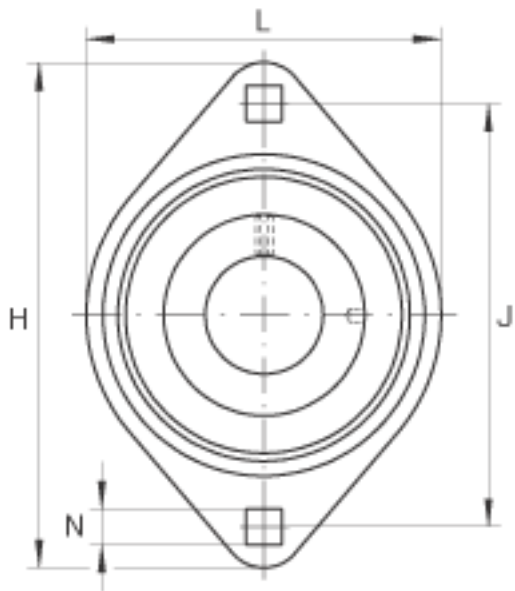


INA RALT25参数

说明		FLAN47-LST (2 X)		轴承座的型号	
		RALE25-NPP-B		轴承的型号	
尺寸	d	25	mm	-	
	H	95.2	mm	-	
	U	21.4	mm	-	
	A	7.1	mm	-	
	B ₁	25.4	mm	-	
	d _{3 max}	36	mm	-	
	J	76	mm	-	
	L	71	mm	-	
	N	8.7	mm	-	
	S	2	mm	-	
	V	55	mm	-	
	重量	m	220	g	质量
	承载力	C _{0r G}	3000	N	-
基本额定载荷	C _r	10100	N	基本额定动载荷，径向	
	C _{0r}	5900	N	基本额定静载荷，径向	

INA RALT25图片





参考资料:<http://www.sozhou.com/p/d6772d60.html>