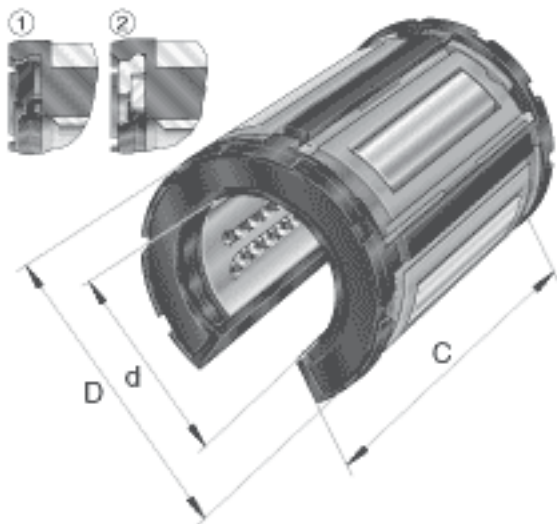
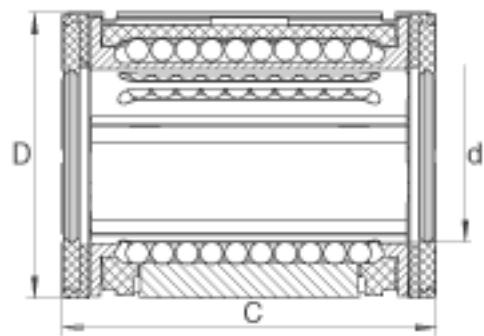
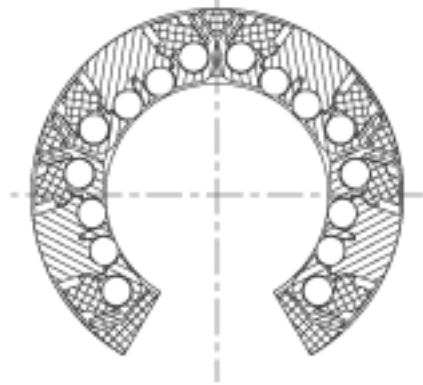
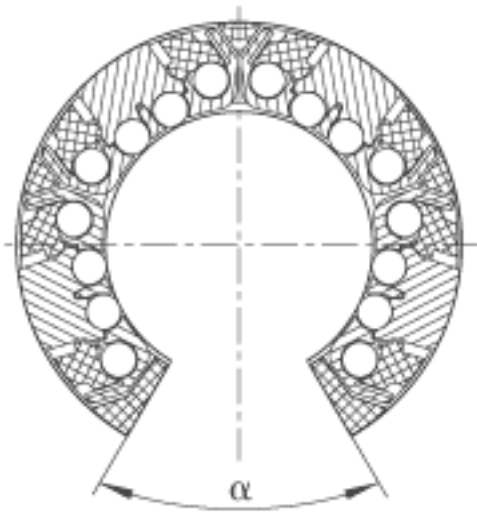


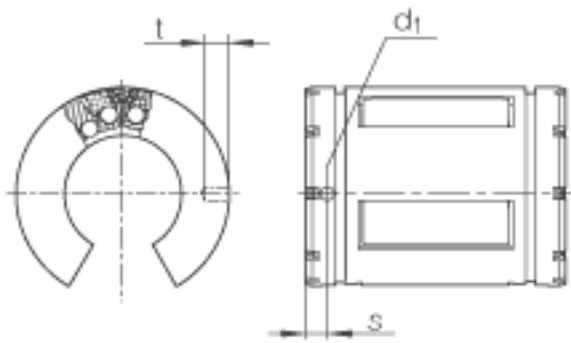
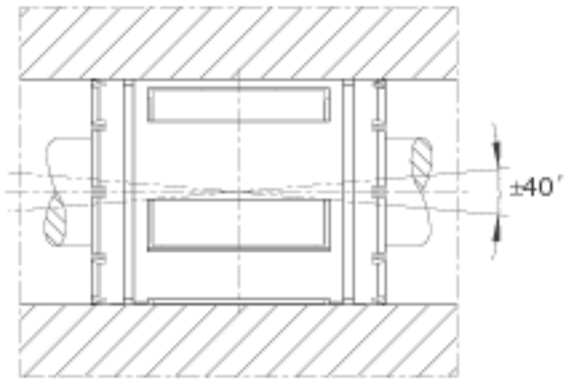
INA KX012参数

说明				八排球
尺寸	$C_1$	32.3088	mm	-
	$d_1$	3.4544	mm	-
	S	3.175	mm	-
	t	1.4986	mm	-
接触角	$\alpha$	60		-
重量	m	0.116	lbs.	质量
基本额定载荷	C	1913	N	基本额定载荷仅适用于淬硬 (670+170 HV) 及磨削过的作为滚道的轴 基本额定载荷根据 ISO/CD 14 728-1 (最小值)
	$C_0$	1646	N	基本额定载荷仅适用于淬硬 (670+170 HV) 及磨削过的作为滚道的轴 基本额定载荷根据 ISO/CD 14 728-1 (最小值)
尺寸	d	19.05	mm	轴的直径
	D	31.75	mm	-
	C	41.275	mm	-

INA KX012图片







参考资料:<http://www.sozhou.com/p/d672f629.html>