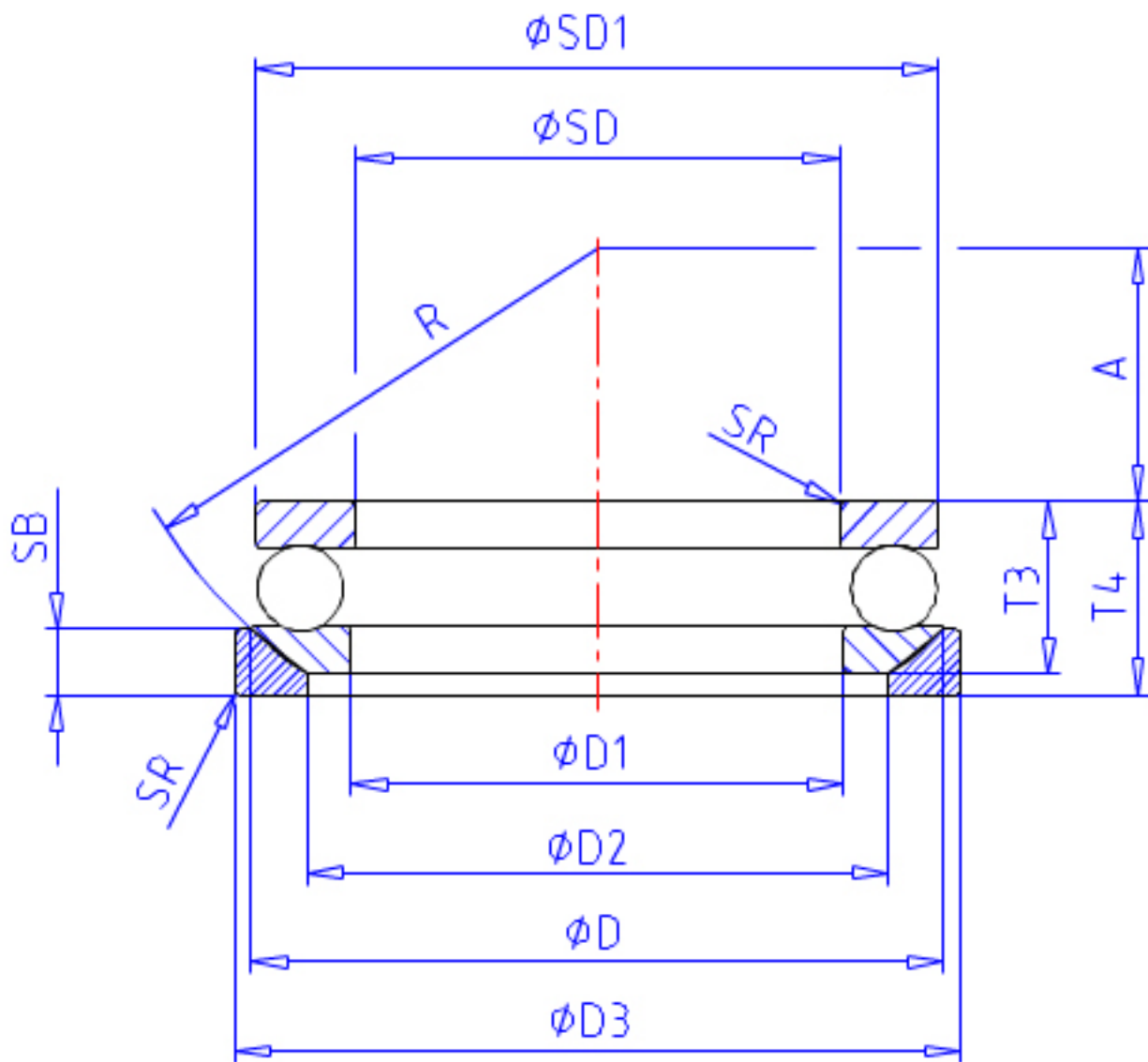


### NSK 53216U参数

尺寸	D2	98	mm	-
	D3	120	mm	-
	SB	10.0	mm	-
	A	46.0	mm	-
	R	90	mm	-
安装尺寸	SDA	101	mm	(最小)
	DA	94	mm	(最大)
	SRA	1.0	mm	(最大)
重量	MASS	1230	g	重量
型号	型号	53216U		-
外形尺寸	SD	80	mm	内径
	D	115	mm	外径
	T	28	mm	宽度
	T3	29.5	mm	-
	T4	33	mm	-
	SR	1.0	mm	(最小)
基本额定载荷	CAN	79000	N	动载荷
	COAN	218000	N	静载荷
	CA	8050	kgf	动载荷
	COA	22300	kgf	静载荷
极限转速	GRE	1800	1/min	脂润滑
	OIL	2600	1/min	油润滑
尺寸	SD1	115	mm	-
	D1	82	mm	-

### NSK 53216U图片



参考资料:<http://www.sozhou.com/p/d6710e2f.html>

