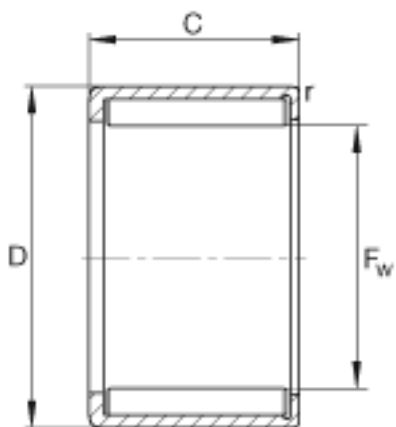
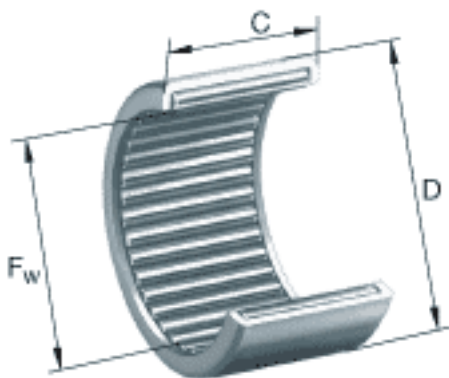


INA HN2016参数

基本额定载荷	C_r	18100	N	基本额定动载荷，径向
	C_{0r}	36500	N	基本额定静载荷，径向
疲劳极限载荷	C_{ur}	4750	N	疲劳极限载荷，径向
极限转速	n_G	7300	r/min	极限转速
参考转速	n_B	6800	r/min	参考转速
说明		LR17X20X16.5 IR17X20X16		合适的内圈 合适的内圈
尺寸	F_w	20	mm	-
	D	26	mm	-
	C	16	mm	公差: -0,3
	r_{min}	0.8	mm	-
重量	m	22	g	质量

INA HN2016图片



参考资料:<http://www.sozhou.com/p/d65e5fe3.html>