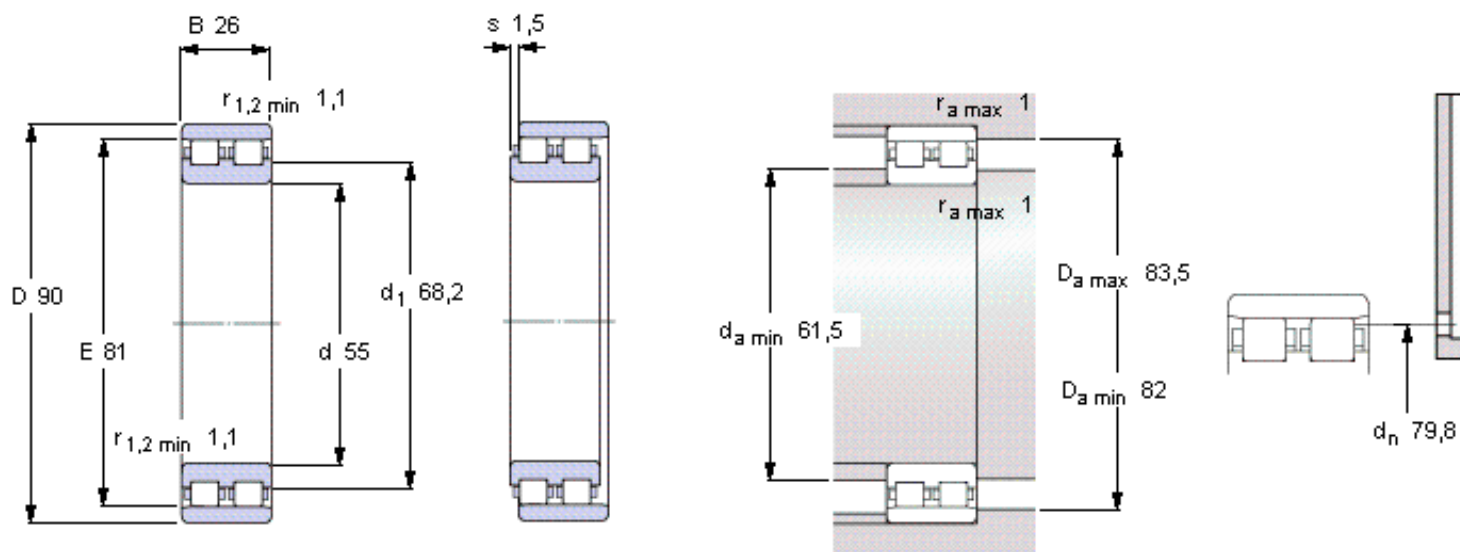


SKF NN 3011 TN/SP参数

主要尺寸	d	55	mm	-
	D	90	mm	-
	B	26	mm	-
基本额定载荷	C	69300	N	动载荷
	C_0	96500	N	静载荷
疲劳载荷极限	P_u	11600	N	-
可达转速	Grease	10000	r/min	-
	Oil-air	12000	r/min	-
重量	重量	620	g	-
型号	型号	NN 3011 TN/SP	-	-

SKF NN 3011 TN/SP图片



Reference grease quantity [cm³]

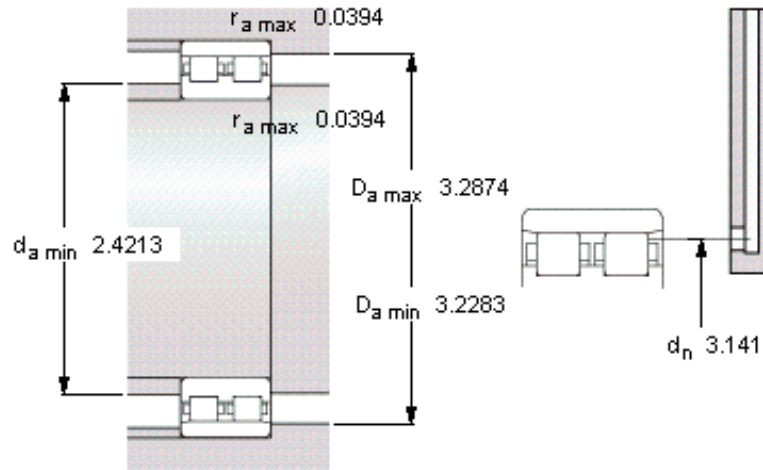
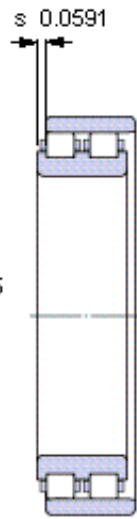
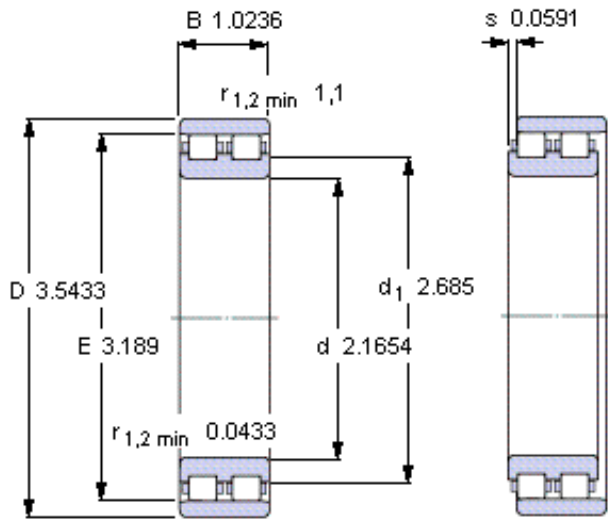
G_{ref} 3,6

Static radial stiffness [N/ μ m]

(guideline value)

1220

参考资料:<http://www.sozhou.com/p/d64dba42.html>



Reference grease quantity [cm³]

G_{ref} 3,6

Static radial stiffness [N/ μm]

(guideline value)

1220