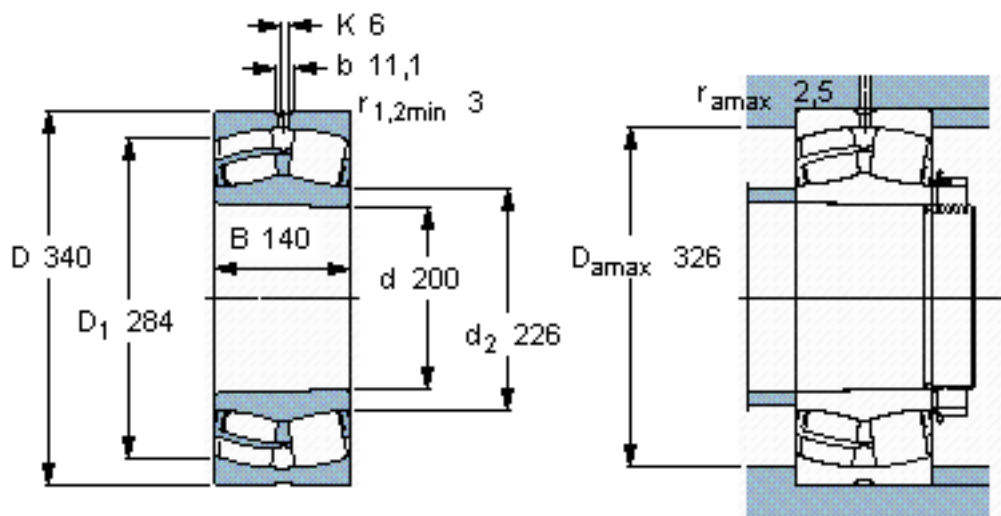


SKF 24140 CCK30/W33 \*参数

主要尺寸	d	200	mm	-
	D	340	mm	-
	B	140	mm	-
基本额定载荷	C	1800000	N	动载荷
	$C_0$	2800000	N	静载荷
疲劳载荷极限	$P_u$	232000	N	-
额定转速	参考转速	1000	r/min	-
	极限转速	1400	r/min	-
重量	重量	52500	g	-
型号	* SKF 探索者轴承	24140 CCK30/W33 *	-	-

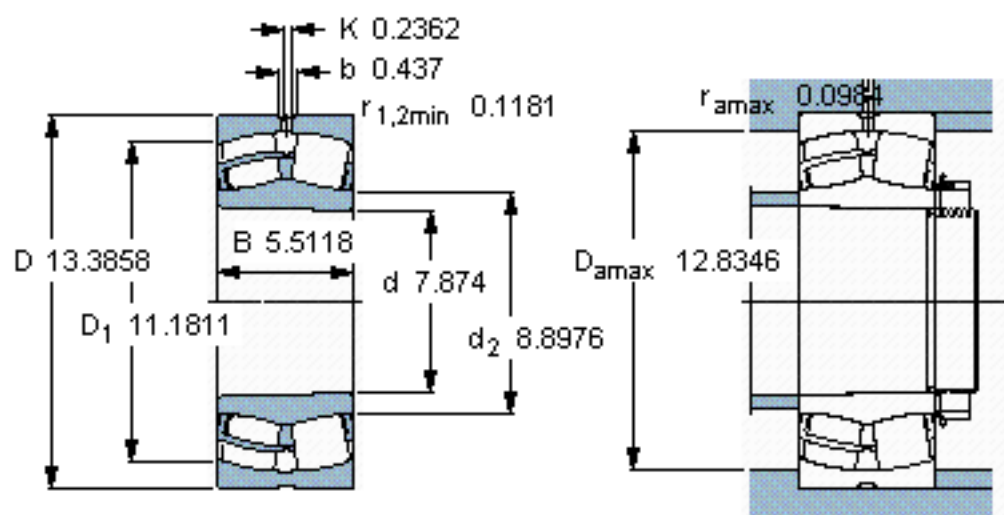
SKF 24140 CCK30/W33 \*图片



**计算系数**  
e 0,4  
Y<sub>1</sub> 1,7  
Y<sub>2</sub> 2,5  
Y<sub>0</sub> 1,6

圆锥孔，圆锥  
1: 30

参考资料: <http://www.sozhou.com/p/d632217a.html>



计算系数

$e$  0,4

$Y_1$  1,7

$Y_2$  2,5

$Y_0$  1,6

圆锥孔，圆锥

1: 30