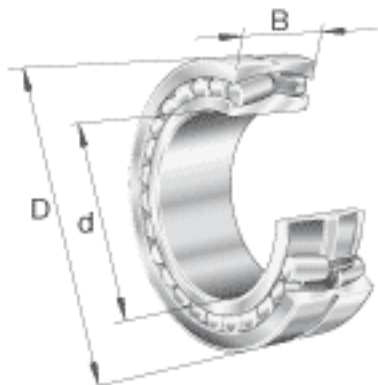
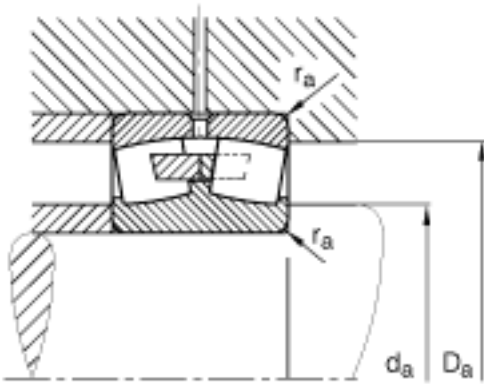
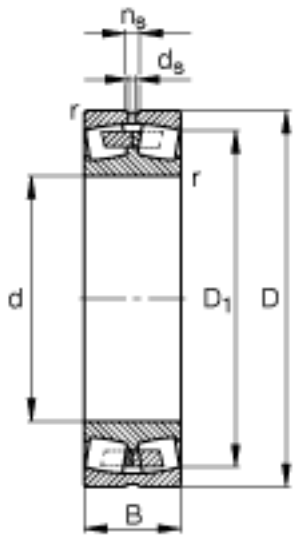


FAG 23244-MB参数

尺寸	d	220	mm	-
	D	400	mm	-
	B	144	mm	-
	D ₁	337.6	mm	-
	D _{a max}	383	mm	-
	d _{a min}	237	mm	-
	d _s	9.5	mm	-
	n _s	17.7	mm	-
	r _{a max}	3	mm	-
	r _{min}	4	mm	-
重量	m	81100	g	质量
基本额定载荷	C _r	2040000	N	基本额定动载荷，径向
计算系数	e	0.37		-
	Y ₁	1.83		-
	Y ₂	2.72		-
基本额定载荷	C _{0r}	3450000	N	基本额定静载荷，径向
计算系数	Y ₀	1.79		-
极限转速	n _G	1670	r/min	极限转速
参考转速	n _B	860	r/min	参考速度
疲劳极限载荷	C _{ur}	181000	N	疲劳极限载荷，径向

FAG 23244-MB图片





参考资料:<http://www.sozhou.com/p/d627c566.html>