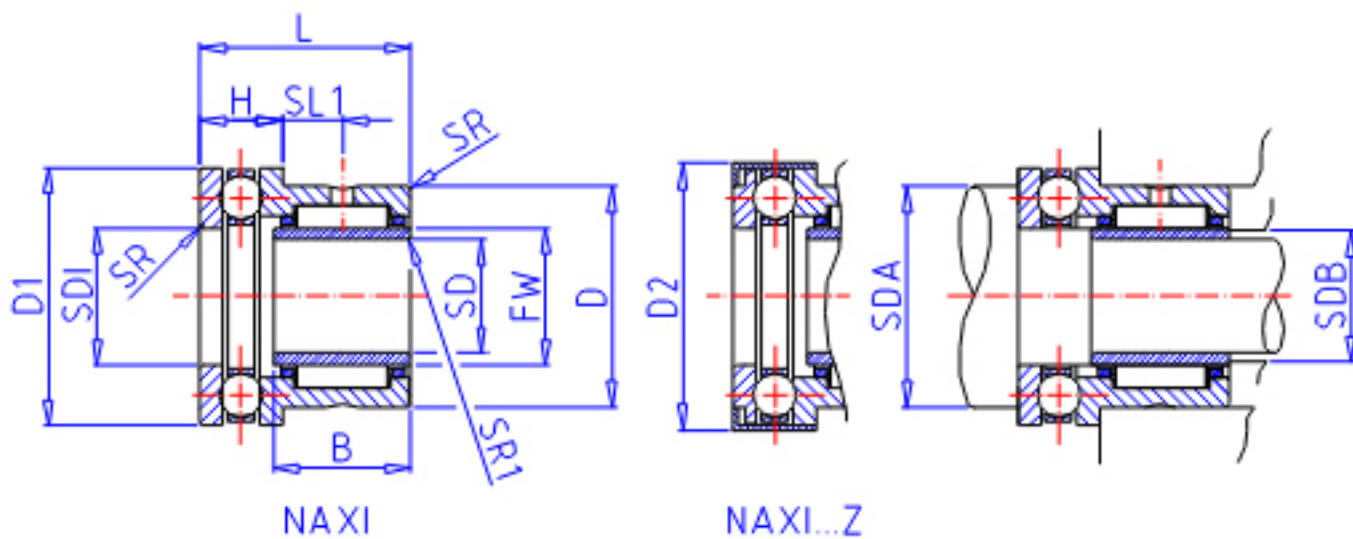


IKO NAXI 1425Z参数

轴径	STDRT	14	mm	轴径
型号	ORDER	NAXI 1425Z		型号
主要尺寸	SD	14	mm	内径
	D	26	mm	外径
	D1	30	mm	外径
	D2	31	mm	外径
	L	25	mm	宽度
	B	17.0	mm	宽度
	H	9	mm	宽度
	SL1	8.0	mm	-
	SR	0.3	mm	(最小)
	SR1	0.3	mm	(最小)
	FW	17	mm	内径
	SDI	17	mm	内径
	安装尺寸	SDA	25	mm
SDB		16	mm	-
基本额定载荷	CR	12900	N	轴向动载荷
	CA	10800	N	径向动载荷
	COR	16300	N	轴向静载荷
	COA	14500	N	径向静载荷
搭配内圈	IR	LRT 141717		搭配内圈

IKO NAXI 1425Z图片



参考资料:<http://www.sozhou.com/p/d5ffb283.html>

