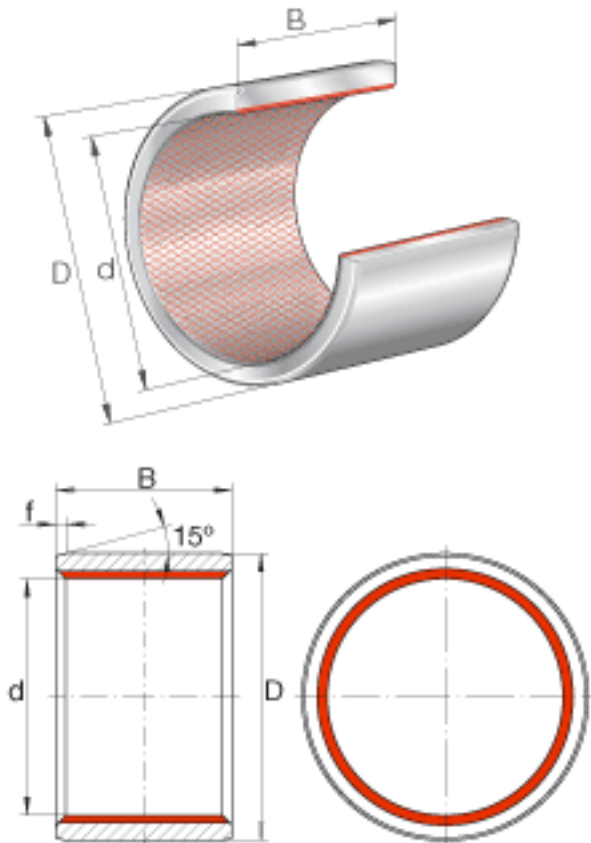


INA ZGB140X155X150参数

基本额定载荷	C_r	6300000	N	基本额定动载荷，径向
	C_{0r}	6300000	N	基本额定静载荷，径向
说明				通过协议，可提供特殊尺寸的滑套和两侧带密封的滑套
尺寸	d	140	mm	公差: +0,063 / 0
	D	155	mm	公差: +0,083 / +0,043
	B	150	mm	公差: 0 / -0,4
	f	4	mm	公差: +/-1,3
重量	m	3900	g	质量

INA ZGB140X155X150图片



参考资料:<http://www.sozhou.com/p/d5e83476.html>