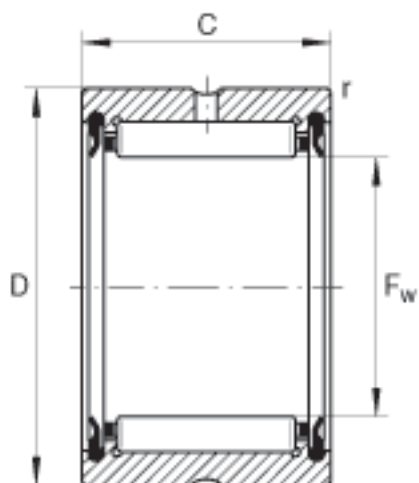
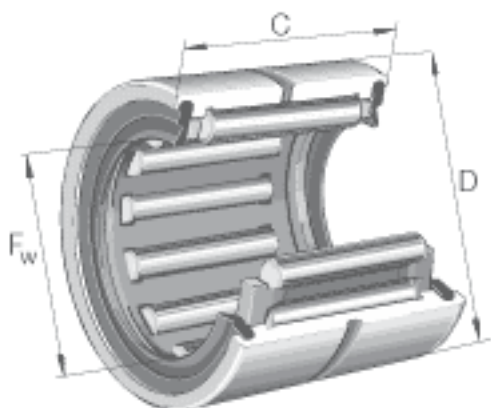


INA RNA4908-2RSR参数

极限转速	n_G Fett	4200	r/min	脂润滑时的极限转速
尺寸	F_w	48	mm	-
	D	62	mm	-
	C	22	mm	-
	r_{min}	0.6	mm	-
重量	m	154	g	质量
基本额定载荷	C_r	41000	N	基本额定动载荷，径向
	C_{0r}	53000	N	基本额定静载荷，径向
疲劳极限载荷	C_{ur}	8800	N	疲劳极限载荷，径向

INA RNA4908-2RSR图片



参考资料:<http://www.sozhou.com/p/d5d44578.html>