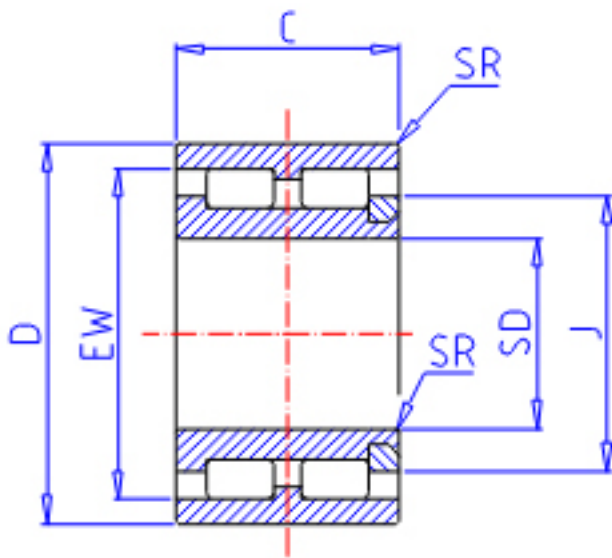


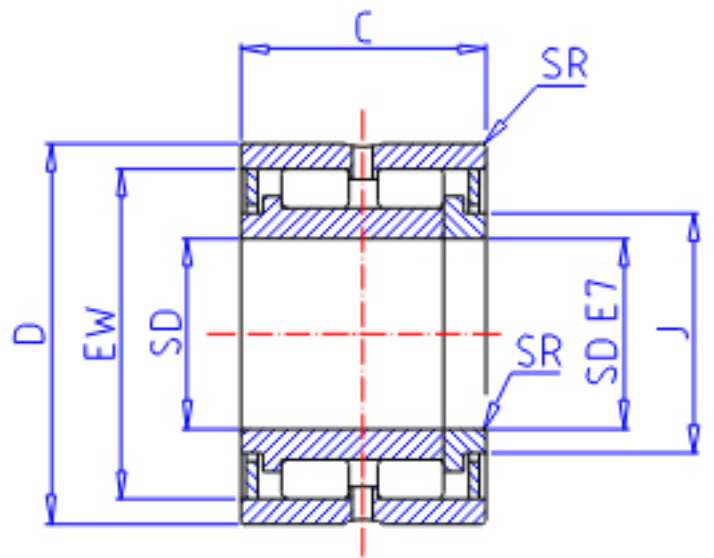
IKO NAG 4916参数

轴径	STDRT	80	mm	轴径
型号	ORDER	NAG 4916		型号
重量	MASS	815.000	g	重量
主要尺寸	SD	80	mm	内径
	D	110	mm	外径
	C	30	mm	宽度
	SR	1.0	mm	(最小)
	J	89.5	mm	-
	EW	102.0	mm	内径
	基本额定载荷	CR	83000	N
COR		157000	N	静载荷

IKO NAG 4916图片



NAG 49
($SD \leq 17$)



NAG 49

参考资料:<http://www.sozhou.com/p/d5ced547.html>

