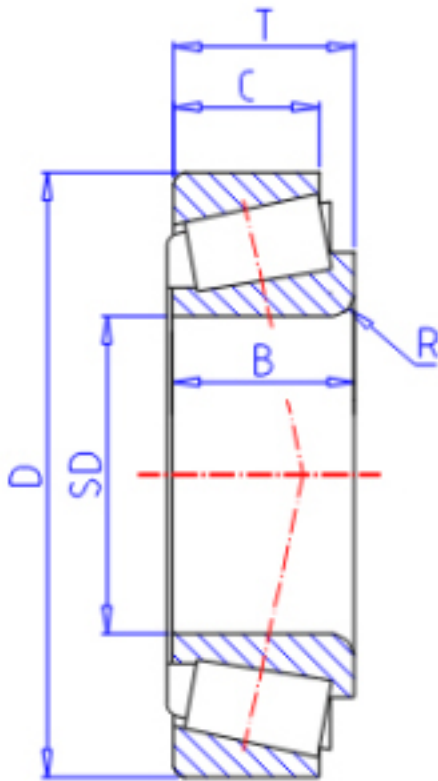


KOYO JHM522649/10参数

型号	ORDER	JHM522649/10		型号
主要尺寸	SD	110.000	mm	内径
	D	180.000	mm	外径
	T	47.000	mm	-
	B	46.000	mm	宽度
	C	38.000	mm	宽度
	R	3.00	mm	(最小)
	基本额定载荷	CR	306000	N
CO		487000	N	静载荷
极限转速	NG	2000	1/min	脂润滑
	NO	2700	1/min	油润滑

KOYO JHM522649/10图片



参考资料:<http://www.sozhou.com/p/d57c1545.html>

