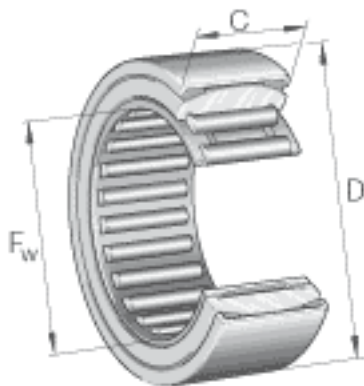


INA RPNA28/44参数

尺寸	D	44	mm	-
	C	20	mm	公差: +/-0,5
	D ₁	38.5	mm	-
	r _{min}	0.8	mm	-
重量	m	112	g	质量
基本额定载荷	C _r	24800	N	基本额定动载荷, 径向
	C _{0r}	34000	N	基本额定静载荷, 径向
疲劳极限载荷	C _{ur}	5900	N	疲劳极限载荷, 径向
极限转速	n _G	15800	r/min	极限转速
尺寸	F _w	28	mm	-

INA RPNA28/44图片



参考资料:<http://www.sozhou.com/p/d570bb52.html>

