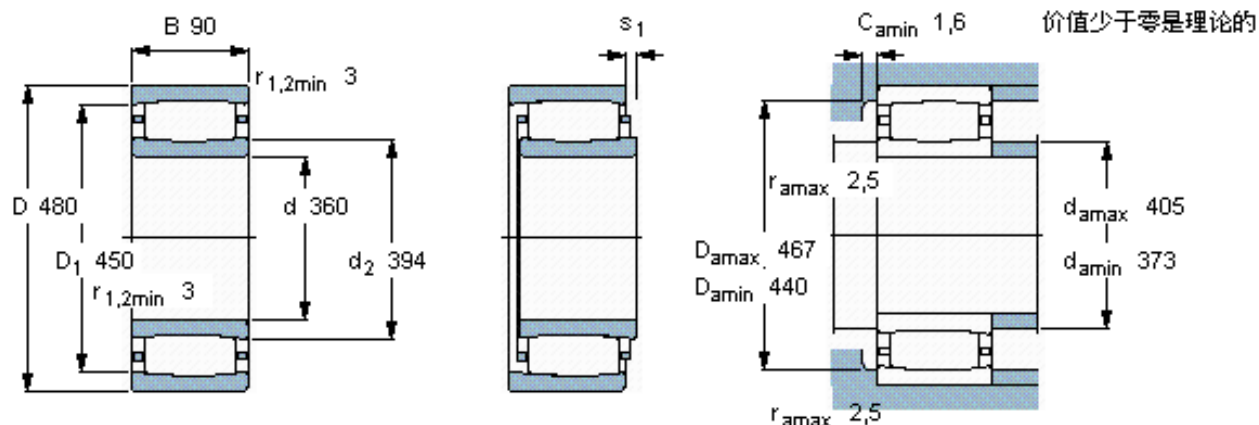


SKF C 3972 M *参数

主要尺寸	d	360	mm	-
	D	480	mm	-
	B	90	mm	-
基本额定载荷	C	1760000	N	动载荷
	C_0	3250000	N	静载荷
疲劳载荷极限	P_u	250000	N	-
额定转速	参考转速	1000	r/min	-
	极限转速	1400	r/min	-
重量	重量	44000	g	-
型号	* SKF 探索者轴承	C 3972 M *	-	-
说明	**请核查供货情况	-	-	-

SKF C 3972 M *图片



轴向位移 s_1

17,2

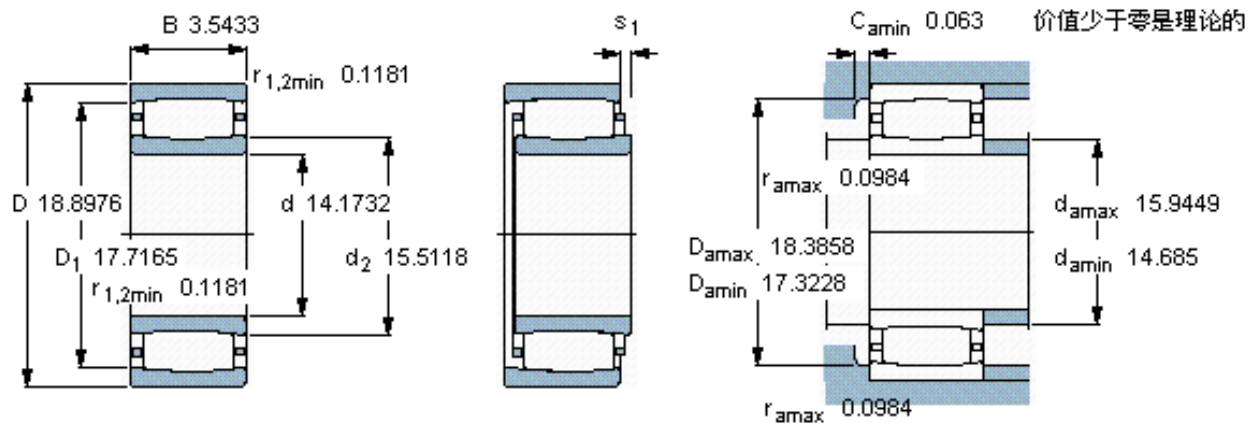
对中误差系数 k_1

0,12

运行游隙系数 k_2

0,10

参考资料: <http://www.sozhou.com/p/d56c059c.html>



轴向位移 s_1

0.677

对中误差系数 k_1

0,127

运行游隙系数 k_2

0,104