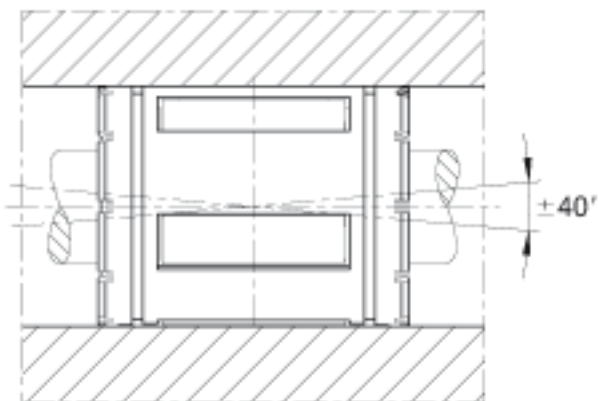
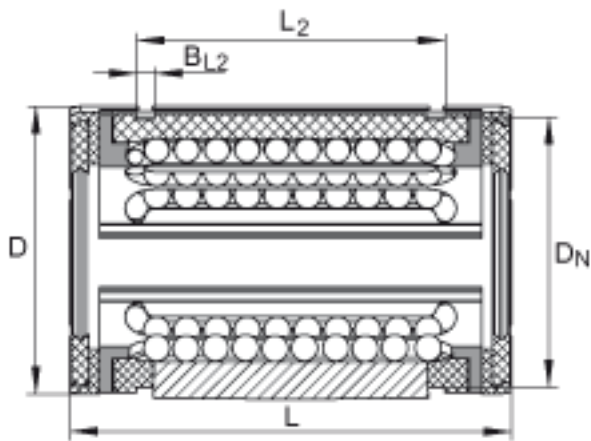
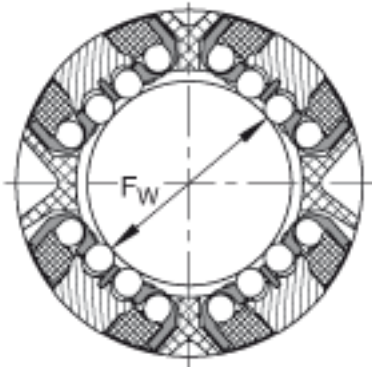
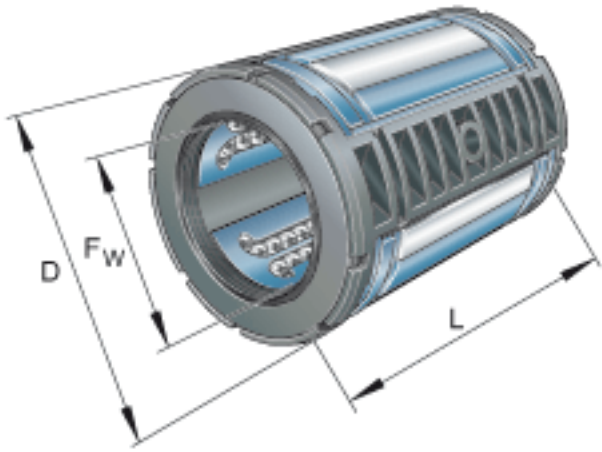
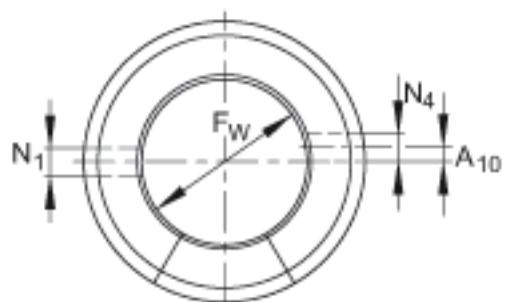


## INA KS30参数

尺寸	$N_1$	3.5	mm	孔的位置相对于轴承宽度 L 是对称的。
	$N_4$	3	mm	孔的位置相对于轴承宽度 L 是对称的。
说明				带防腐剂，两侧间隙密封。
重量	m	172	g	质量
说明				基本额定载荷仅适用于淬硬（670+170 HV）及磨削过的作为滚道的轴。
基本额定载荷	$C_{min}$	4650	N	基本额定动载荷
	$C_{0 min}$	3970	N	基本额定静载荷
尺寸	$F_w$	30	mm	-
	D	47	mm	-
	L	68	mm	-
说明		8		球的列数
尺寸	$A_{10}$	2	mm	-
	$B_{L2}$	1.85	mm	-
	$D_N$	44.7	mm	-
	$L_2$	51.7	mm	H13
基本额定载荷	$C_{max}$	5900	N	基本额定动载荷
	$C_{0 max}$	6000	N	基本额定静载荷

## INA KS30图片





KS30, 40, 50  
KSO30, 40, 50