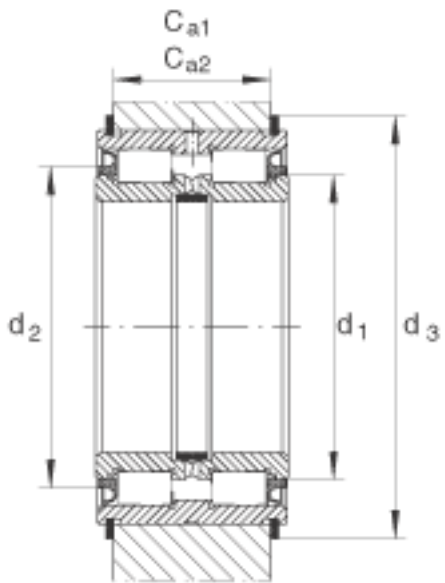
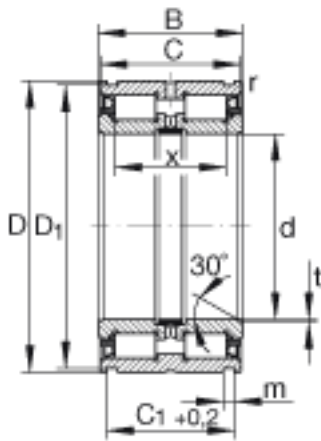
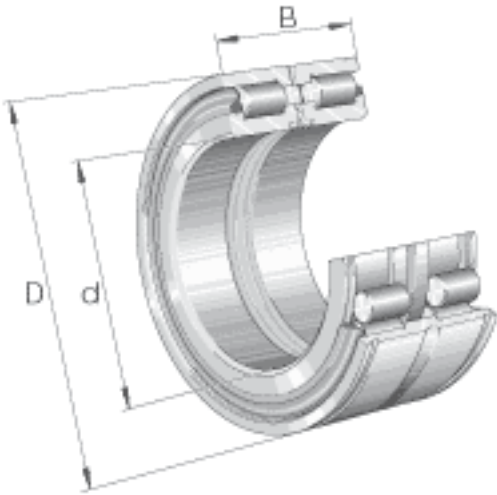


INA SL045013-PP参数

尺寸	d	65	mm	-	
	D	100	mm	-	
	B	46	mm	-	
	C	45	mm	-	
	C ₁	40.2	mm	公差: +0,2	
	C _{a1}	35	mm	弹性挡圈 WRE 的安装尺寸 (不包括在交货中) 公差: -0,2	
	C _{a2}	34	mm	止动圈的安装尺寸根据 DIN 471 标准 (不包括在交货中) 公差: -0,2	
	D ₁	97.4	mm	公差: +0,2	
	d ₁	78.8	mm	-	
	d ₂	84	mm	-	
	d ₃	109	mm	弹性挡圈 WRE 的外径	
	m	3.2	mm	-	
	r	0.6	mm	-	
	t	1	mm	-	
	X	36	mm	滚动体之间的距离	
	重量	m	1330	g	质量
	基本额定载荷	C _r	130000	N	基本额定动载荷, 径向
C _{0r}		215000	N	基本额定静载荷, 径向	
疲劳极限载荷	C _{ur}	29500	N	疲劳极限载荷, 径向	
极限转速	n _{G Fett}	1600	r/min	脂润滑时的极限转速	
说明		WRE100		弹性挡圈 WRE 的安装尺寸 (不在供货范围)	
		100X3		止动圈的安装尺寸根据 DIN 471 标准 (不在供货范围)	

INA SL045013-PP图片



参考资料:<http://www.sozhou.com/p/d558e51b.html>