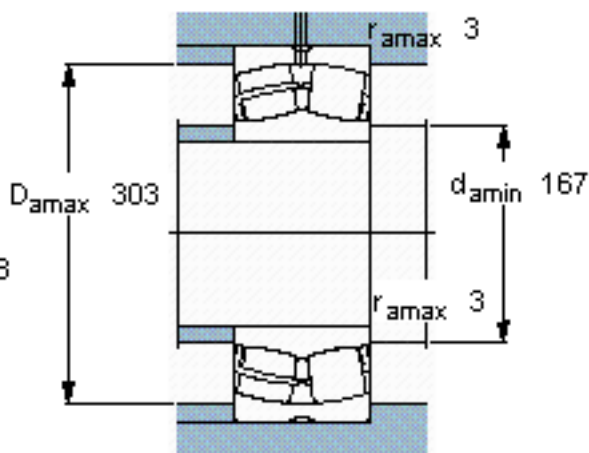
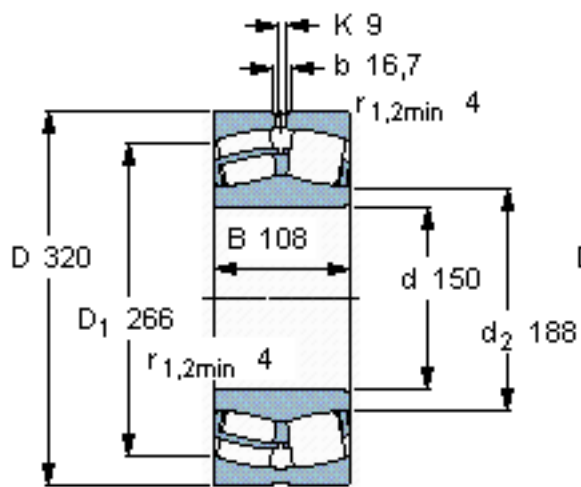


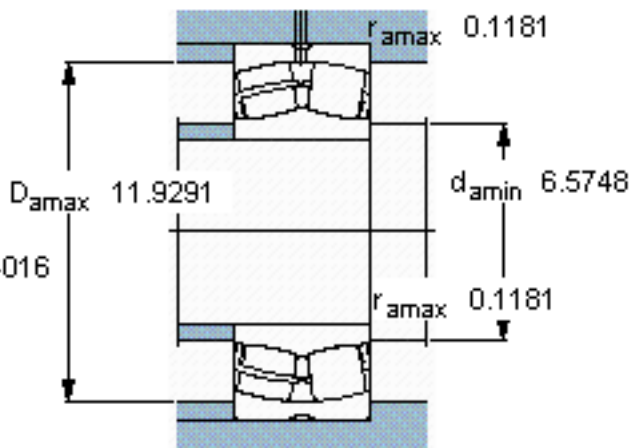
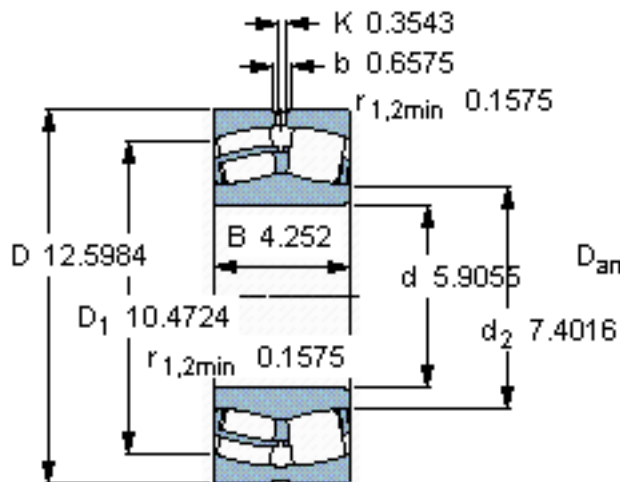
SKF 22330 CC/W33 *参数

主要尺寸	d	150	mm	-
	D	320	mm	-
	B	108	mm	-
基本额定载荷	C	1460000	N	动载荷
	C_0	1760000	N	静载荷
疲劳载荷极限	P_u	146000	N	-
额定转速	参考转速	1600	r/min	-
	极限转速	2000	r/min	-
重量	重量	43500	g	-
型号	* SKF 探索者轴承	22330 CC/W33 *	-	-

SKF 22330 CC/W33 *图片



计算系数
e 0,35
Y₁ 1,9
Y₂ 2,9
Y₀ 1,8



计算系数
e 0,35
Y₁ 1,9
Y₂ 2,9
Y₀ 1,8

参考资料:<http://www.sozhou.com/p/d54a5818.html>