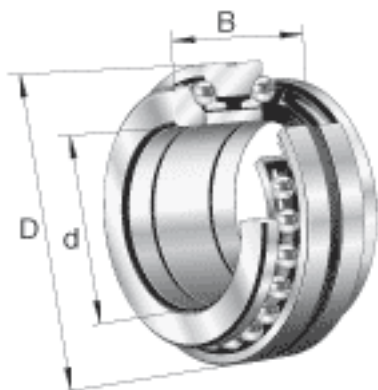
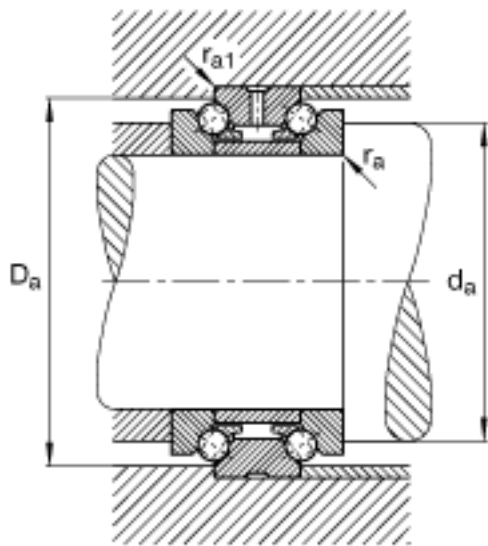
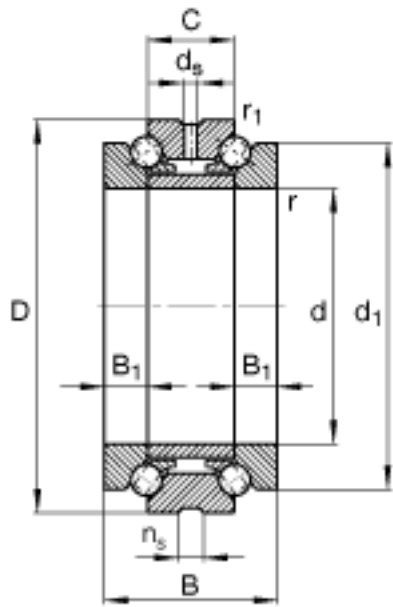


FAG 234728-M-SP参数

基本额定载荷	C_{0a}	470000	N	基本额定静载荷, 轴向
极限转速	$n_{G \text{ Fett}}$	2600	r/min	脂润滑时的极限转速
	$n_{G \text{ Öl}}$	3600	r/min	最少油润滑时的极限转速
疲劳极限载荷	C_{ua}	31500	N	疲劳极限载荷, 轴向
尺寸	d	145	mm	-
	D	210	mm	-
	B	84	mm	-
	B_1	21	mm	-
	C	42	mm	-
	$D_a \text{ H12}$	198	mm	-
	d_1	187	mm	-
	$d_a \text{ h12}$	169	mm	-
	d_s	6.3	mm	-
	n_s	12.2	mm	-
	$r_{l \text{ min}}$	0.6	mm	-
	$r_{a \text{ max}}$	2.1	mm	-
	$r_{al \text{ max}}$	0.6	mm	-
	r_{min}	2.1	mm	-
重量	m	8070	g	质量
基本额定载荷	C_a	132000	N	基本额定动载荷, 轴向

FAG 234728-M-SP图片





参考资料: <http://www.sozhou.com/p/d53c5455.html>