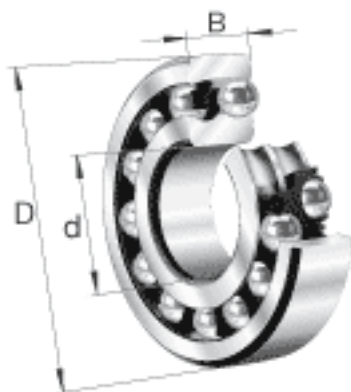
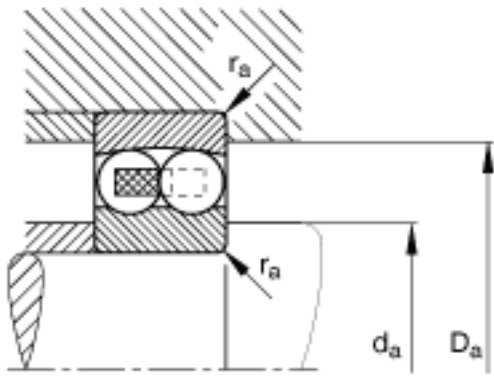
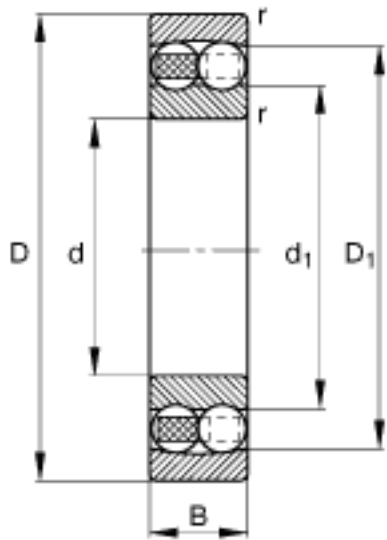


FAG 2302-TVH参数

极限转速	n_G	18000	r/min	极限转速
参考转速	n_B	18600	r/min	参考速度
疲劳极限载荷	C_{ur}	232	N	疲劳极限载荷, 径向
尺寸	d	15	mm	-
	D	42	mm	-
	B	17	mm	-
	D_1	34.8	mm	-
	$D_{a\ max}$	36.4	mm	-
	d_1	22.5	mm	-
	$d_{a\ min}$	20.6	mm	-
	$r_{a\ max}$	1	mm	-
重量	r_{min}	1	mm	-
	m	111	g	质量
基本额定载荷	C_r	17000	N	基本额定动载荷, 径向
计算系数	e	0.51		-
	Y_1	1.23		-
	Y_2	1.91		-
基本额定载荷	C_{0r}	3700	N	基本额定静载荷, 径向
计算系数	Y_0	1.29		-

FAG 2302-TVH图片





参考资料:<http://www.sozhou.com/p/d52efaf2.html>