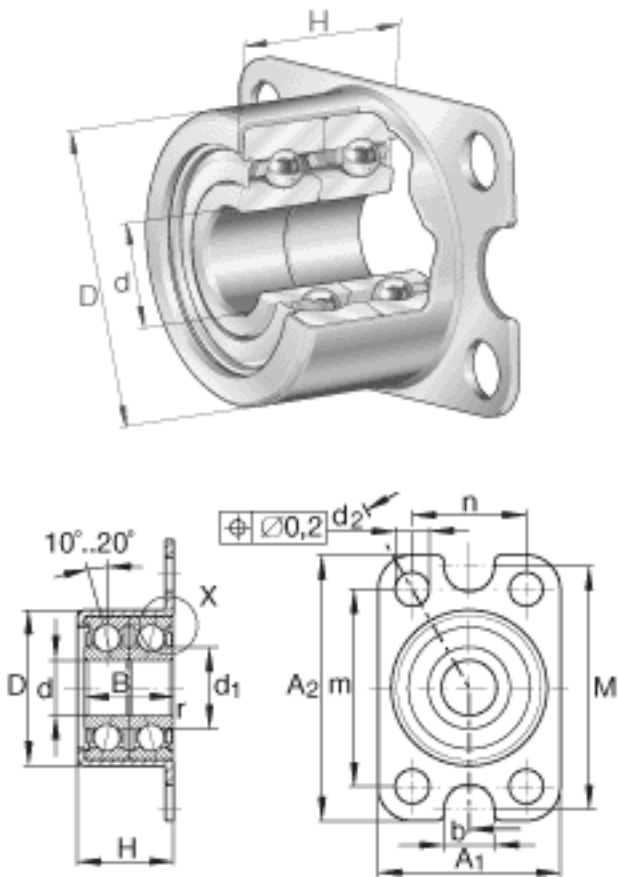


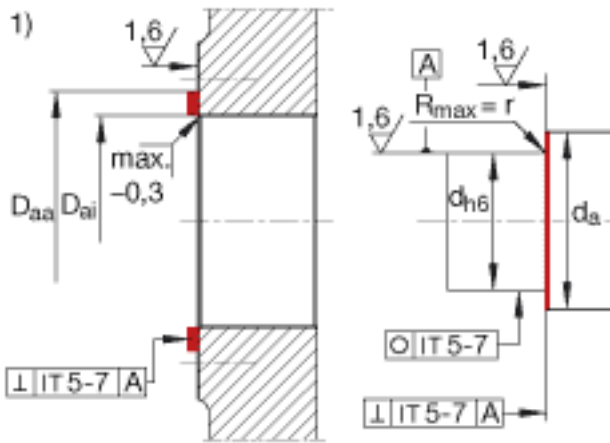
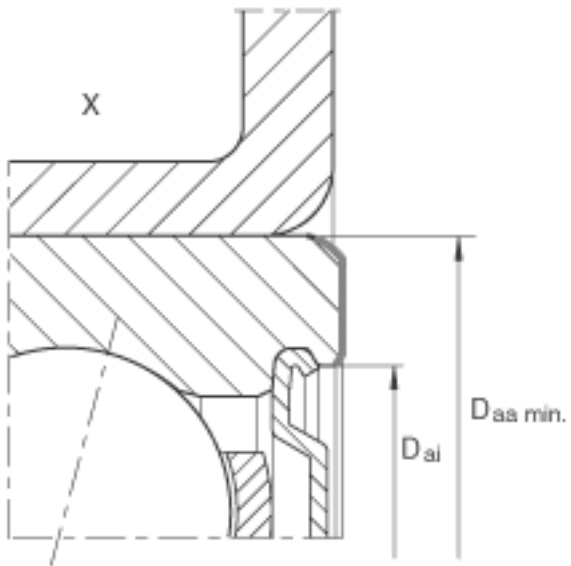
## INA ZKLR0624-2Z参数

说明		4 x M4 / 2 x M6		数量 x 固定螺钉的尺寸，根据 DIN 912 标准 固定螺丝的拧紧力矩必须遵从制造厂商的数据。 螺丝不在供货范围。	
尺寸	d	6	mm	公差: -0,008	
	D	20.5	mm	公差: +0,03 / -0,01	
	H	13	mm	公差: -0,5	
	A <sub>1</sub>	24	mm	-	
	A <sub>2</sub>	35	mm	-	
	B	12	mm	公差: +0,25	
	b	6.6	mm	-	
	D <sub>aa min</sub>	19	mm	-	
	D <sub>ai</sub>	16	mm	-	
	d <sub>1</sub>	10.4	mm	-	
	d <sub>2</sub>	4.5	mm	-	
	d <sub>a</sub>	8	mm	-	
	M	32	mm	-	
	m	26	mm	-	
	n	15	mm	-	
	r <sub>min</sub>	0.3	mm	-	
	X			外圈的轴向相邻区域	
	重量	m	23	g	质量
	基本额定载荷	C <sub>r</sub>	4100	N	基本额定动载荷，径向
C <sub>0r</sub>		2060	N	基本额定静载荷，径向	
C <sub>a</sub>		1340	N	基本额定动载荷，轴向	
C <sub>0a</sub>		1250	N	基本额定静载荷，轴向	
极限转速	n <sub>G Fett</sub>	28500	r/min	脂润滑时的极限转速	
轴承摩擦力矩	M <sub>RL</sub>	0.04	Nm	轴承摩擦力矩	

轴向刚度	$c_{aL}$	17	N/ m	轴向刚度 在整个轴承上测得的统计平均值。
质量惯性矩	$M_m$	0.0014	kg x cm <sup>2</sup>	旋转内圈的质量惯性矩
说明		7	$\mu$ m	轴向跳动 丝杠支撑轴承配置的轴向跳动基于内圈旋转。
		ZM06		推荐 INA 锁紧螺母的代号 用于轴承单元轴向定位的锁紧螺母。它不影响轴承的预载。 锁紧螺母必须单独订购。
扭紧力矩	$M_A$	2	Nm	扭紧力矩 只适用于 INA精密锁紧螺母

### INA ZKLR0624-2Z图片





参考资料: <http://www.sozhou.com/p/d52ad073.html>