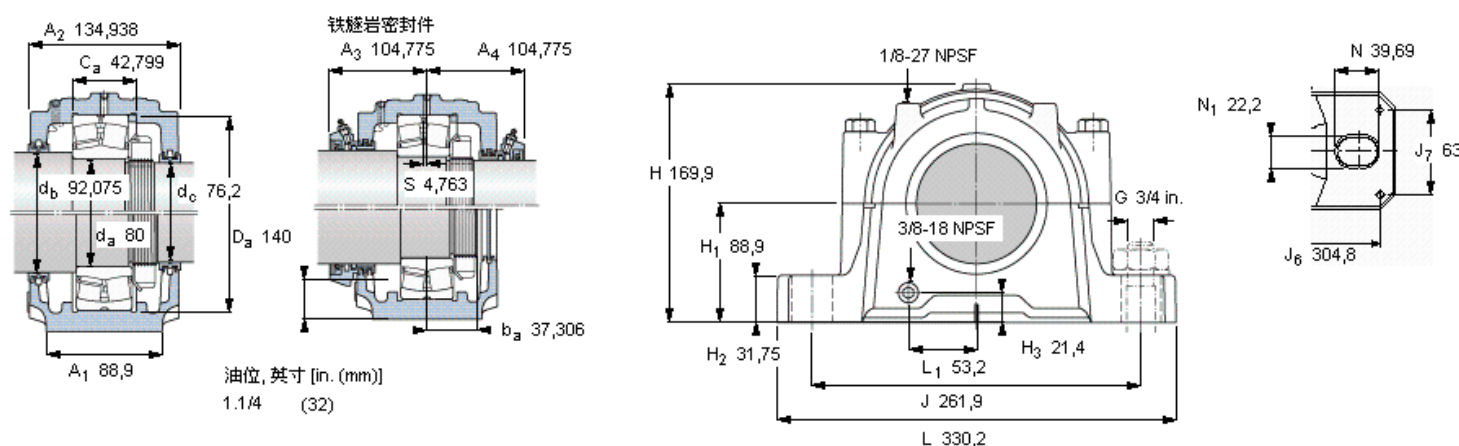


## SKF 22216 E参数

|                    |                  |               |    |     |
|--------------------|------------------|---------------|----|-----|
| 轴直径                | $d_a$            | 80            | mm | -   |
| 轴承                 | 型号               | 22216 E       | -  | -   |
| 基本额定载荷             | C                | 236000        | N  | 动载荷 |
| 主要尺寸               | $A_2$            | 134.938       | mm | -   |
|                    | L                | 330.2         | mm | -   |
|                    | H                | 169.9         | mm | -   |
|                    | $H_1$            | 88.9          | mm | -   |
| 重量                 | 重量               | 15500         | g  | -   |
| 带下列密封件的轴承座<br>套件型号 | PosiTrac密封件      | SAF 22216     | -  | -   |
|                    | PosiTrac Plus密封件 | SAF 22216 TLC | -  | -   |
|                    | 铁燧岩密封件           | SAF 22216 T   | -  | -   |

## SKF 22216 E图片



### 轴承座套件部件<sup>1)</sup>

|                    |                            |
|--------------------|----------------------------|
| 轴承座 <sup>2)</sup>  | SAF 216                    |
| 轴承 <sup>3)</sup>   | 22216 E                    |
| 定位环                | 1 x SR 16-13               |
| 锁定螺母               | AN 16                      |
| 锁定垫圈               | W 16                       |
| 密封件选择:             |                            |
| PosiTrac密封件        | LOR 82      LOR 54         |
| PosiTrac Plus 接触元件 | B-10724-79      B-10724-53 |
| 铁燧岩密封件             | TER 82      TER 54         |

### 其他的密封选择

|                      |          |          |
|----------------------|----------|----------|
| 带 V 形圈的燧岩密封件 (后缀 TV) | TER 82 V | TER 54 V |
| 接触密封件 (后缀 -210)      | -        | -        |
| 端盖 (后缀 Y)            | EPR 9    |          |

### 额定速度, r/min

|                        |      |
|------------------------|------|
| 轴承极限转速                 | 6000 |
| PosiTrac Plus 密封件的最高速度 | 1450 |
| 燧岩密封件的最高速度             | 850  |

### 有帽螺栓

|                       |           |
|-----------------------|-----------|
| 尺寸 [英寸]               | 5/8-11    |
| 推荐的紧固扭矩 [ft.lbs (Nm)] | 220 (300) |

### 适用的固定螺栓

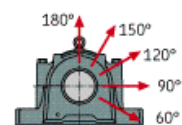
|              |          |
|--------------|----------|
| 尺寸 [英寸 (毫米)] | 3/4 (20) |
|--------------|----------|

### 油脂量<sup>4)</sup>

|               |            |
|---------------|------------|
| 初步填充, lb (kg) | 0,8 (0,37) |
|---------------|------------|

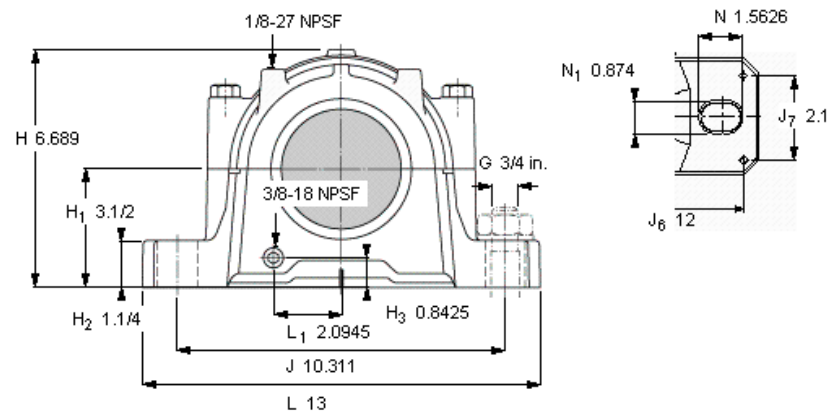
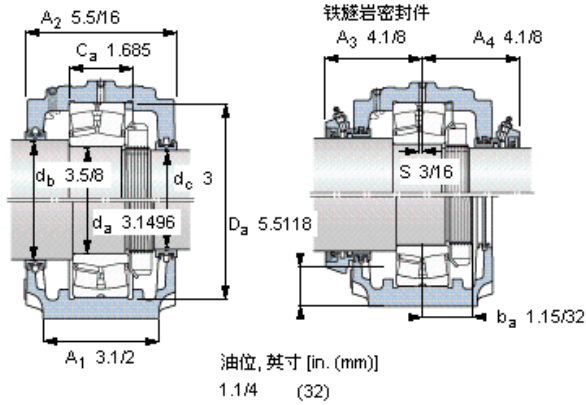
### 轴承座最高安全负荷 [lbf (kN)]

|                   |       |        |
|-------------------|-------|--------|
| P <sub>60°</sub>  | 18700 | (83,2) |
| P <sub>90°</sub>  | 11200 | (49,8) |
| P <sub>120°</sub> | 6800  | (30,2) |
| P <sub>150°</sub> | 6000  | (26,7) |
| P <sub>180°</sub> | 7100  | (31,6) |
| P <sub>a</sub>    | 4620  | (20,5) |



### 注释

- 轴承座套件中的部件也可单独订购
- 轴承座始终配备迷宫密封环和定位环
- 参看型录“滚子轴承”中的其他内部游隙数据
- 有关 100% 轴承充填和 50% 轴承座充填要求，在修改设计或订购之前请先向 SKF 询问



#### 轴承座套件部件<sup>1)</sup>

|                    |              |            |
|--------------------|--------------|------------|
| 轴承座 <sup>2)</sup>  | SAF 216      |            |
| 轴承 <sup>3)</sup>   | 22216 E      |            |
| 定位环                | 1 x SR 16-13 |            |
| 锁定螺母               | AN 16        |            |
| 锁定垫圈               | W 16         |            |
| 密封件选择:             |              |            |
| PosiTrac密封件        | LOR 82       | LOR 54     |
| PosiTrac Plus 接触元件 | B-10724-79   | B-10724-53 |
| 铁磁岩密封件             | TER 82       | TER 54     |

#### 其他的密封选择

|                      |          |          |
|----------------------|----------|----------|
| 带 V 形圈的磁岩密封件 (后缀 TV) | TER 82 V | TER 54 V |
| 接触密封件 (后缀 -210)      | -        | -        |
| 端盖 (后缀 Y)            | EPR 9    |          |

#### 注释

- 轴承座套件中的部件也可单独订购
- 轴承座始终配备迷宫密封环和定位环
- 参看型录“滚子轴承”中的其他内部游隙数据
- 有关 100% 轴承充填和 50% 轴承座充填要求，在修改设计或订购之前请先向 SKF 询问

#### 额定速度, r/min

|                        |      |
|------------------------|------|
| 轴承极限转速                 | 6000 |
| PosiTrac Plus 密封件的最高速度 | 1450 |
| 磁岩密封件的最高速度             | 850  |

#### 有帽螺栓

|                       |           |
|-----------------------|-----------|
| 尺寸 [英寸]               | 5/8-11    |
| 推荐的紧固扭矩 [ft.lbs (Nm)] | 220 (300) |

#### 适用的固定螺栓

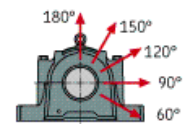
|              |          |
|--------------|----------|
| 尺寸 [英寸 (毫米)] | 3/4 (20) |
|--------------|----------|

#### 油脂量<sup>4)</sup>

|               |            |
|---------------|------------|
| 初步填充, lb (kg) | 0,8 (0,37) |
|---------------|------------|

#### 轴承座最高安全负荷 [lbf (kN)]

|                   |       |        |
|-------------------|-------|--------|
| P <sub>60°</sub>  | 18700 | (83,2) |
| P <sub>90°</sub>  | 11200 | (49,8) |
| P <sub>120°</sub> | 6800  | (30,2) |
| P <sub>150°</sub> | 6000  | (26,7) |
| P <sub>180°</sub> | 7100  | (31,6) |
| P <sub>a</sub>    | 4620  | (20,5) |



参考资料: <http://www.sozhou.com/p/d521ccb2.html>