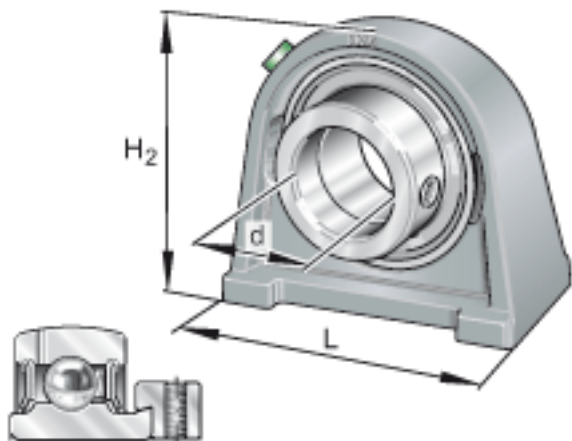
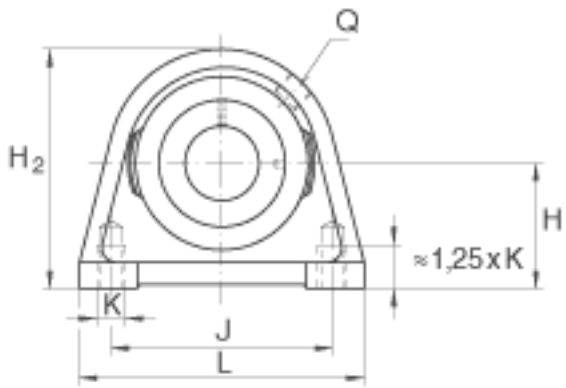
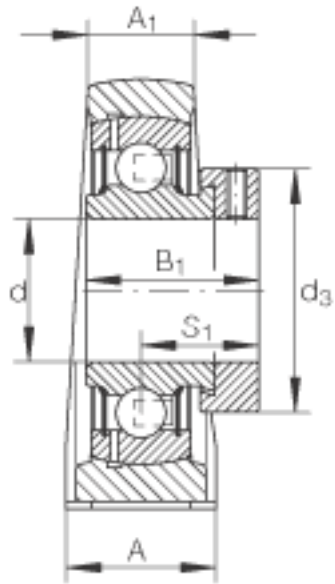


INA PSHE60-N参数

尺寸	d	60	mm	-
	L	150	mm	-
	H ₂	140	mm	-
	A	60	mm	-
	A ₁	42	mm	-
	B ₁	53.1	mm	-
	d _{3 max}	84	mm	-
	H	69.9	mm	-
	J	118	mm	-
	K	M16		-
	Q	Rp 1/8		-
	S ₁	39.6	mm	-
	重量	m	4100	g
基本额定载荷	C _r	52000	N	基本额定动载荷，径向
	C _{0r}	36000	N	基本额定静载荷，径向
说明		GG. SHE12-N		轴承座的型号
		GRAE60-NPP-B		轴承的型号
		KASK12		轴承端盖，封闭设计。 单独定货。 轴承端盖的槽

INA PSHE60-N图片





参考资料:<http://www.sozhou.com/p/d50ec878.html>