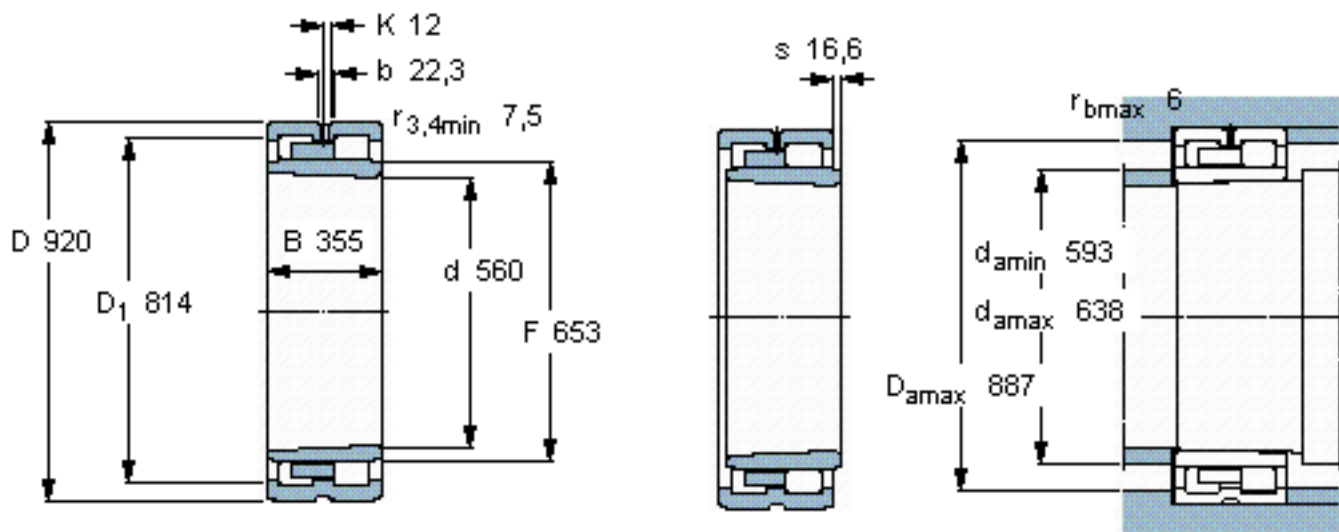


SKF NNU 41/560 K30M/W33X参数

主要尺寸	d	560	mm	-
	D	920	mm	-
	B	355	mm	-
	C	355	mm	-
基本额定载荷	C	8800000	N	动载荷
	$C_0$	18300000	N	静载荷
疲劳载荷极限	$P_u$	1320000	N	-
额定转速	参考转速	530	r/min	-
	极限转速	670	r/min	-
重量	重量	930000	g	-
型号	型号	NNU 41/560 K30M/W33X	-	-

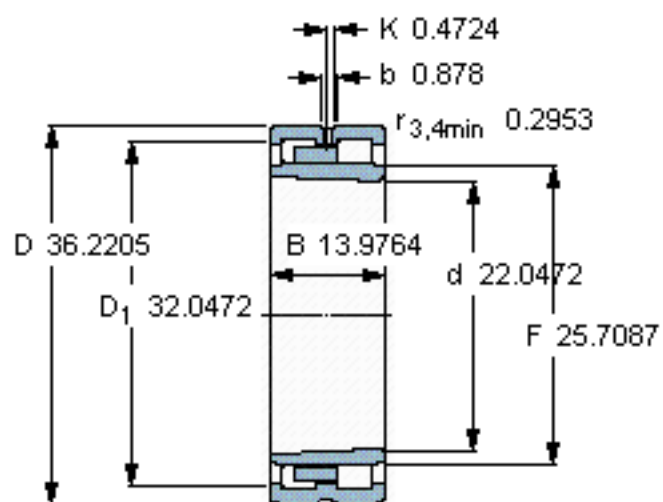
SKF NNU 41/560 K30M/W33X图片



**设计**  
NNU K30M/W33  
圆锥孔，圆锥  
1: 30

**计算系数**  
 $k_r$  0,33

参考资料:<http://www.sozhou.com/p/d509cb16.html>

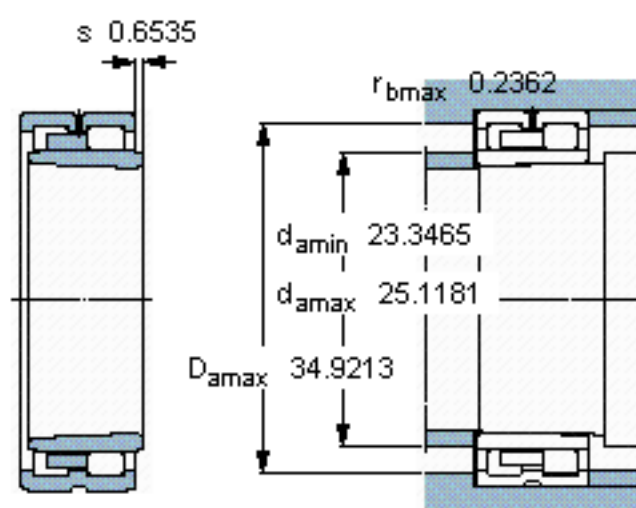


**设计**

NNU K30M/33

圆锥孔，圆锥

1: 30



**计算系数**

$k_r$  0,33