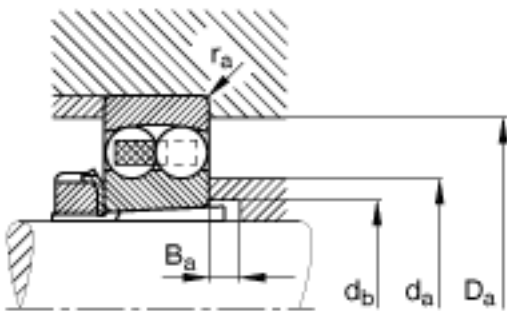
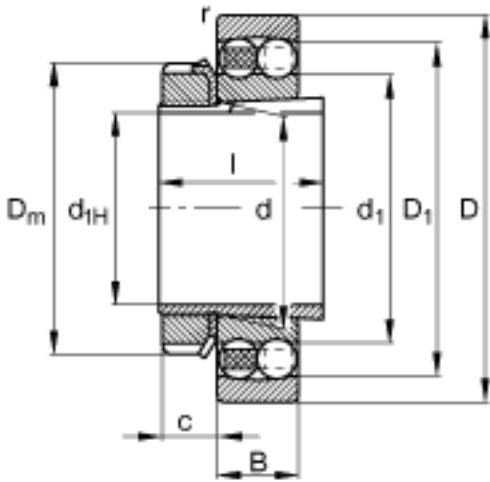
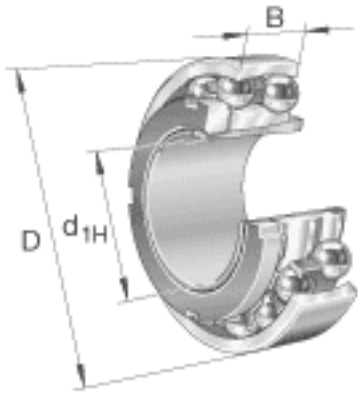


FAG 2308-K-TVH-C3 + H2308参数

尺寸	d_{1H}	35	mm	-
	D	90	mm	-
	B	33	mm	-
	$B_{a \min}$	5	mm	-
	c	11	mm	-
	D_1	75	mm	-
	$D_{a \max}$	81	mm	-
	D_m	58	mm	-
	d	40	mm	-
	d_1	53.7	mm	-
	$d_{a \max}$	51	mm	-
	$d_{b \min}$	45	mm	-
	l	46	mm	-
	$r_{a \max}$	1.5	mm	-
	$r_{s \min}$	1.5	mm	-
说明		H2308		质量, 紧定套
重量	m	899	g	质量
	m_1	230	g	质量, 紧定套
基本额定载荷	C_r	46000	N	基本额定动载荷, 径向
计算系数	e	0.43		-
	Y_1	1.45		-
	Y_2	2.25		-
基本额定载荷	C_{0r}	13400	N	基本额定静载荷, 径向
计算系数	Y_0	1.52		-
极限转速	n_G	8000	r/min	极限转速
参考转速	n_B	10300	r/min	参考速度
疲劳极限载荷	C_{ur}	830	N	疲劳极限载荷, 径向

FAG 2308-K-TVH-C3 + H2308图片



参考资料:<http://www.sozhou.com/p/d505344e.html>