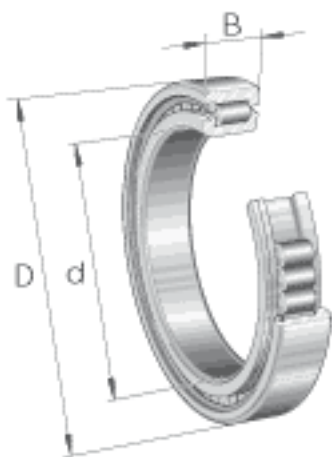
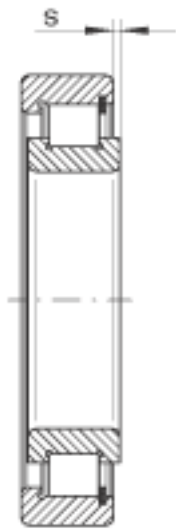
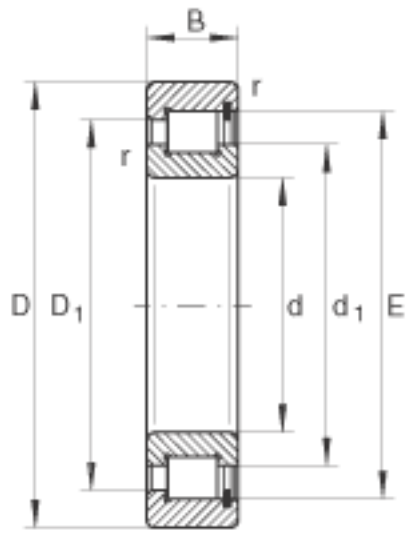


### INA SL182968参数

尺寸	d	340	mm	-
	D	460	mm	-
	B	72	mm	-
	$D_1$	418.7	mm	-
	$d_1$	379	mm	-
	E	430.2	mm	-
	$r_{min}$	3	mm	-
	s	5	mm	轴向位移
重量	m	34700	g	质量
基本额定载荷	$C_r$	1250000	N	基本额定动载荷, 径向
	$C_{0r}$	2470000	N	基本额定静载荷, 径向
疲劳极限载荷	$C_{ur}$	265000	N	疲劳极限载荷, 径向
极限转速	$n_G$	770	r/min	极限转速
参考转速	$n_B$	455	r/min	参考转速

### INA SL182968图片





参考资料:<http://www.sozhou.com/p/d4fc1588.html>