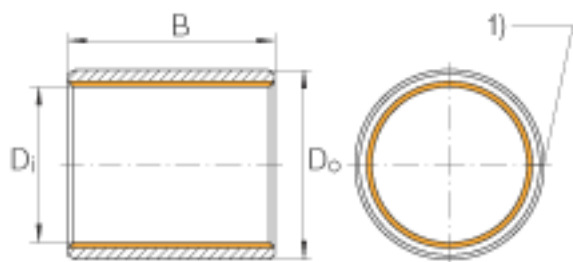
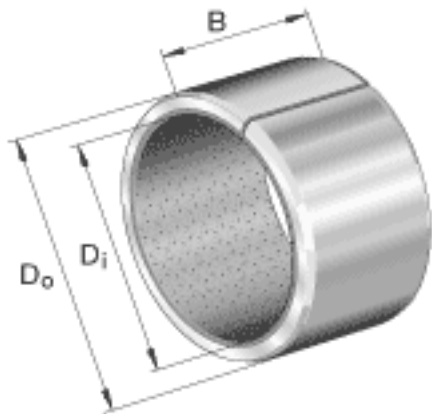
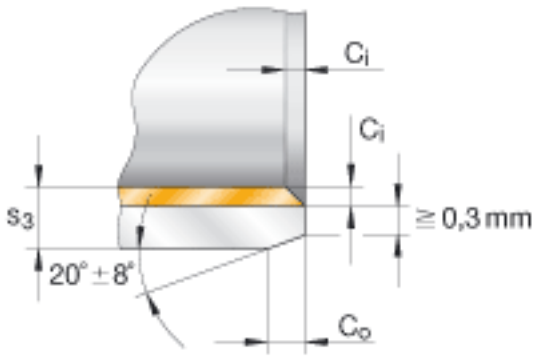


INA EGB1415-E40-B参数

| | | | | |
|----|--------------|-----|----|---------------------------------------|
| 尺寸 | D_i | 14 | mm | - |
| | D_o | 16 | mm | - |
| | B | 15 | mm | 公差: +/-0,25 |
| 说明 | | | | 推荐的安装公差: 轴 $dW = 80:h8$ 轴承座孔 H7 |
| | 1) | | | 连接间隙 |
| 尺寸 | $C_{i \max}$ | 0.6 | mm | - |
| | $C_{i \min}$ | 0.1 | mm | - |
| | C_o | 0.6 | mm | 公差: +/-0,4 |
| | s_3 | 1 | mm | - |
| 重量 | m | 5.8 | g | 质量 |
| 说明 | | | | 特殊尺寸的衬套经协商 ，可以供货。 |

INA EGB1415-E40-B图片





参考资料:<http://www.sozhou.com/p/d4f98183.html>