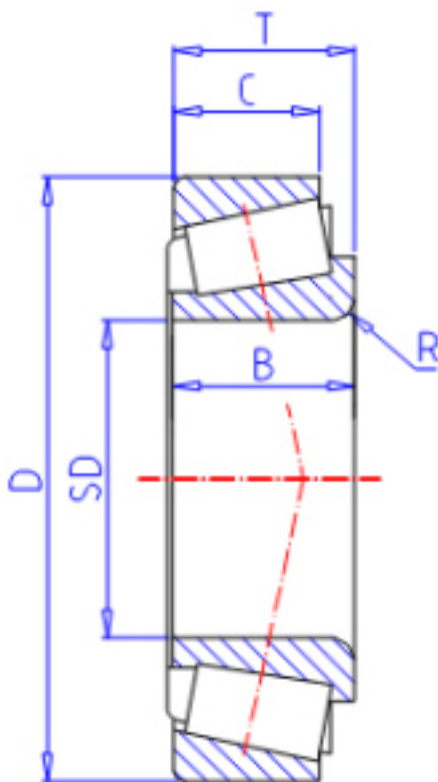


KOYO 32252参数

型号	ORDER	32252		型号
主要尺寸	SD	260	mm	内径
	D	480	mm	外径
	T	137.00	mm	-
	B	130.0	mm	宽度
	C	106.0	mm	宽度
	R	6.0	mm	(最小)
基本额定载荷	CR	1760000	N	动载荷
	CO	2870000	N	静载荷
极限转速	NG	660	1/min	脂润滑
	NO	880	1/min	油润滑

KOYO 32252图片



参考资料:<http://www.sozhou.com/p/d4d596d9.html>

