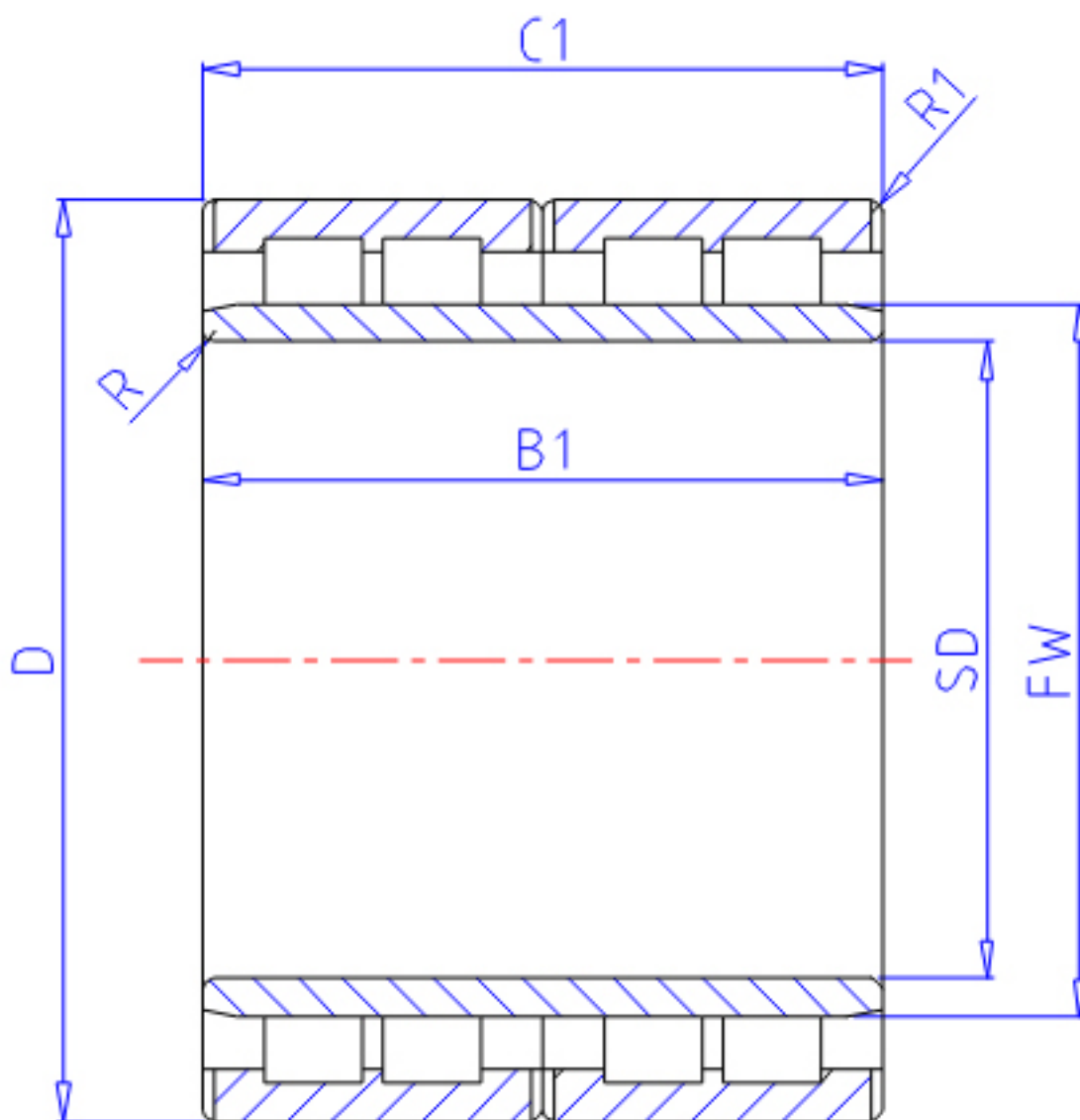


NTN 4R3029参数

主要尺寸	SD	150	mm	-
	D	230	mm	外径
	B1	130	mm	宽度
	C1	130	mm	-
	R	2.5	mm	(最小)
	R2	2.5	mm	(最小)
	R1	2.5	mm	(最小)
型号	ORDER	4R3029		型号
基本额定载荷	CR	725000	N	动载荷
	COR	1520000	N	静载荷
	CRF	73 500	kgf	动载荷
	CORF	155 000	kgf	静载荷
尺寸	FW	174	mm	-
重量	MASS	20000	g	重量

NTN 4R3029图片



参考资料:<http://www.sozhou.com/p/d4a28c88.html>

