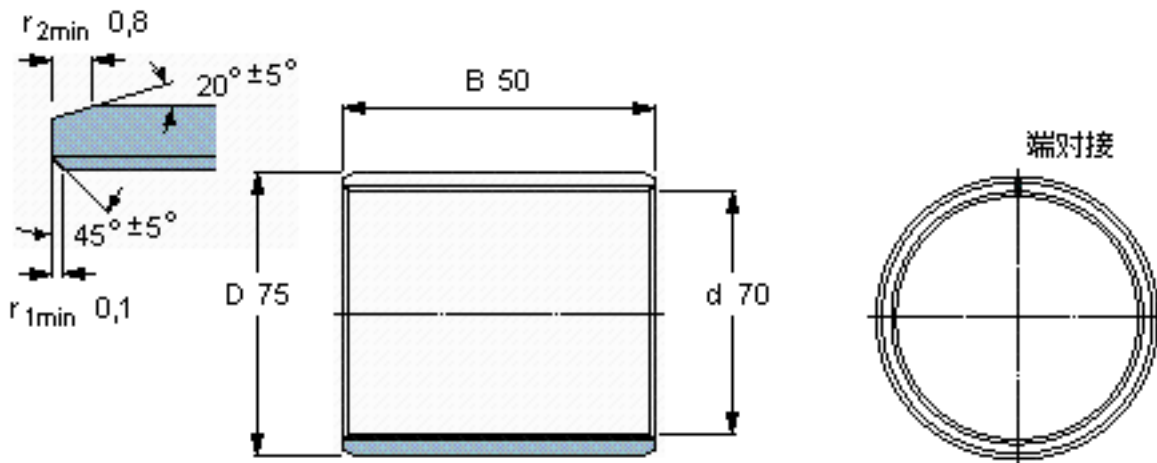


SKF PCM 707550 E参数

主要尺寸	d	70	mm	-
	D	75	mm	-
	B	50	mm	-
基本额定载荷	C	275000	N	动载荷
	$C_0$	865000	N	静载荷
重量	重量	210	g	-
型号	型号	PCM 707550 E	-	-

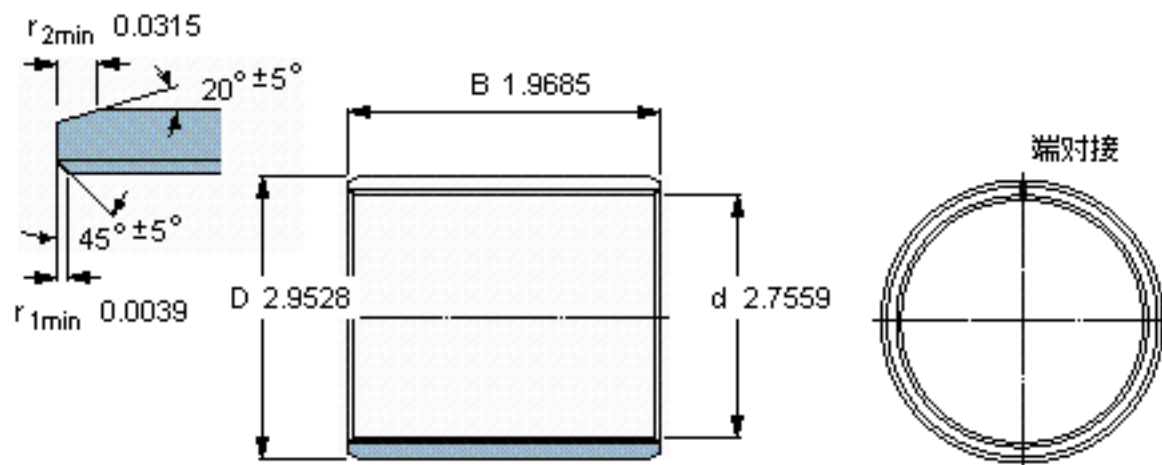
SKF PCM 707550 E图片



特定负荷系数  
材料常数

K 80  
 $K_M$  480

参考资料:<http://www.sozhou.com/p/d4a151ef.html>



特定负荷系数  
材料常数

K 80  
 $K_M$  480