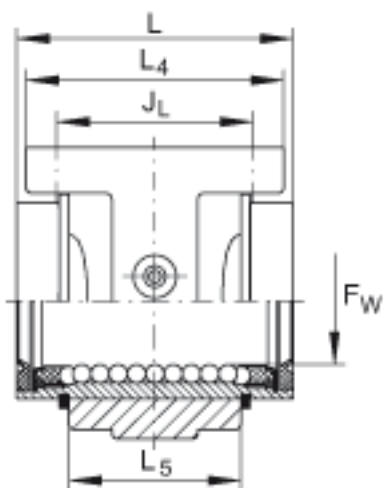
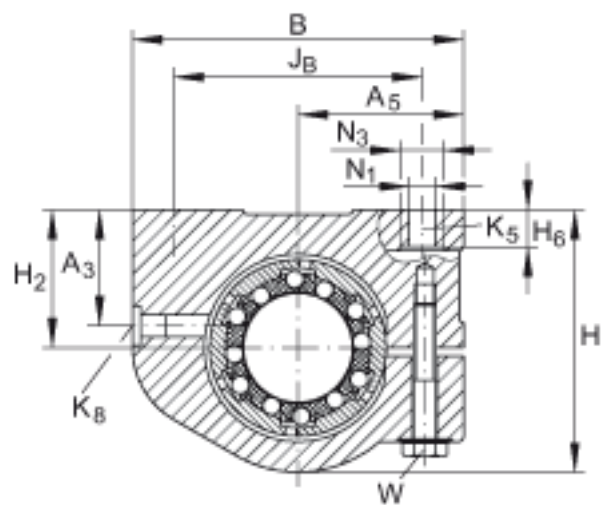
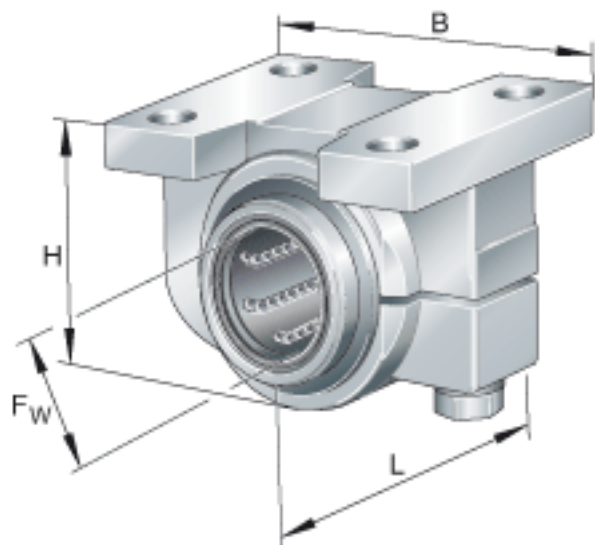


INA KGBAS20-PP-AS参数

尺寸	F_w	20	mm	-
	H	47.5	mm	-
	B	60	mm	-
	L	45	mm	公差:h12
说明		6		球的列数
尺寸	A_3	21	mm	-
	A_5	30	mm	公差: +/-0, 01
	H_2	25	mm	公差: +/-0, 01
	H_6	6.7	mm	公差: -0, 5
	J_B	45	mm	公差: +/-0, 15
	J_L	32	mm	公差: +/-0, 15
	K_5	M4		根据 ISO 4762-8.8 标准的固定螺钉 如果有调节螺钉, 应有螺钉防松措施。
	K_8	NIPA1		润滑嘴
	L_4	42	mm	-
	L_5	28	mm	-
	N_1	4.7	mm	-
	N_3	8	mm	-
	W	7	mm	-
重量	m	200	g	质量
基本额定载荷	C	1570	N	基本额定载荷仅适用于淬硬 (670+170 HV) 及磨削过的作为滚道的轴。
	C_0	1230	N	基本额定载荷仅适用于淬硬 (670+170 HV) 及磨削过的作为滚道的轴。

INA KGBAS20-PP-AS图片



参考资料:<http://www.sozhou.com/p/d49f2f2b.html>