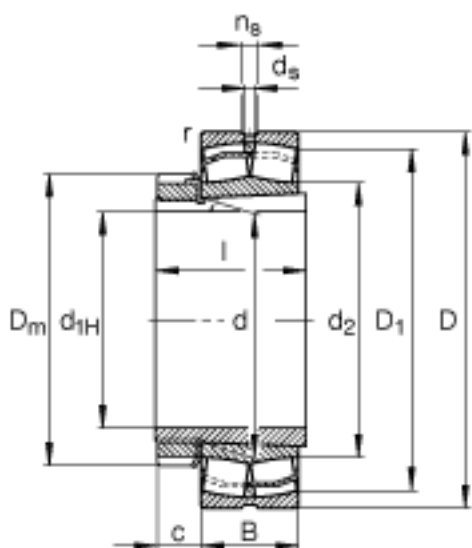
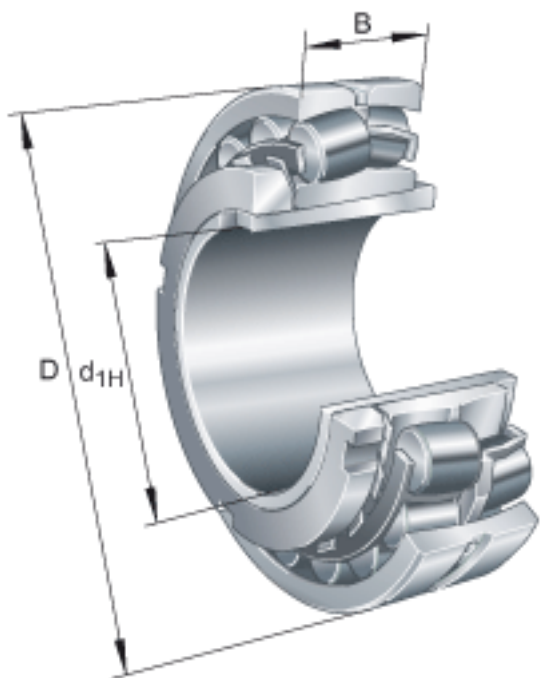


FAG 22315-E1-K + H2315参数

尺寸	$D_{a \max}$	148	mm	-
	D_m	98	mm	-
	d	75	mm	-
	d_2	92.4	mm	-
	$d_{a \max}$	92	mm	-
	$d_{b \min}$	82	mm	-
	d_s	4.8	mm	-
	l	73	mm	-
	n_s	9.5	mm	-
	$r_{a \max}$	2.1	mm	-
	r_{\min}	2.1	mm	-
说明		H2315		质量, 紧定套
重量	m	5260	g	质量
	m_1	1060	g	质量, 紧定套
基本额定载荷	C_r	445000	N	基本额定动载荷, 径向
计算系数	e	0.34		-
	Y_1	1.99		-
	Y_2	2.96		-
基本额定载荷	C_{0r}	450000	N	基本额定静载荷, 径向
计算系数	Y_0	1.94		-
极限转速	n_G	4500	r/min	极限转速
参考转速	n_B	3650	r/min	参考速度
疲劳极限载荷	C_{ur}	40500	N	疲劳极限载荷, 径向
尺寸	D_1	136.3	mm	-
	$B_{a \min}$	5	mm	-
	d_{1H}	65	mm	-
	D	160	mm	-

B	55	mm	-
c	15	mm	-

FAG 22315-E1-K + H2315图片



参考资料:<http://www.sozhou.com/p/d49a3e81.html>

