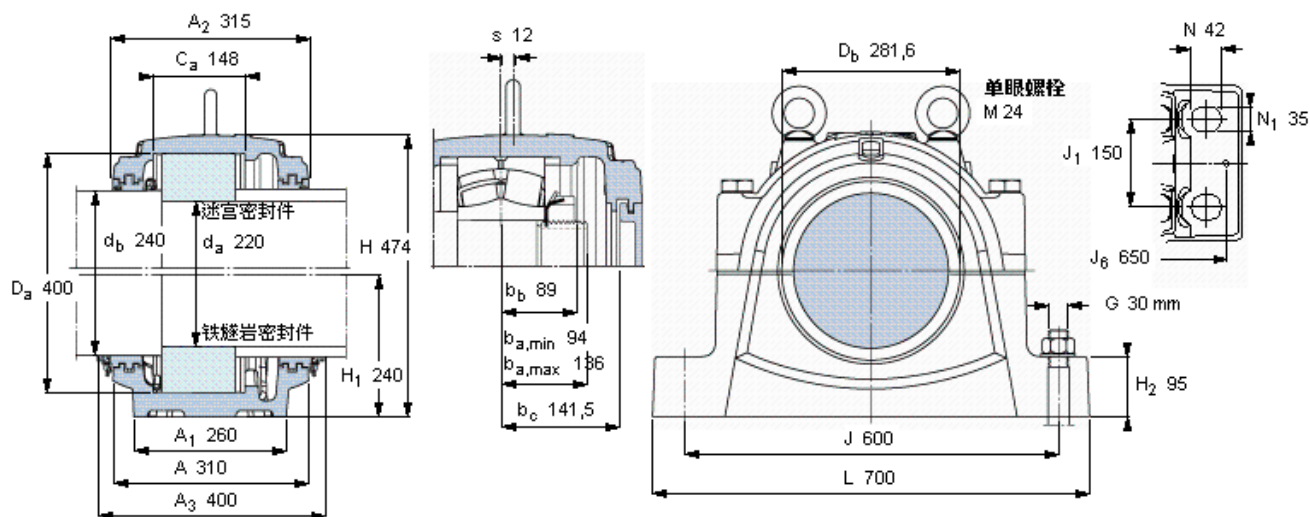


## SKF SNL 3148 G参数

轴	$d_a$	220	mm	-
	$d_b$	240	mm	-
适用的轴承	球面滚子轴承	22244	-	-
	CARB轴承	-	-	-
主要尺寸	A	310	mm	-
	L	700	mm	-
	H	474	mm	-
	$H_1$	240	mm	-
重量	重量	187000	g	-
型号	仅限轴承座	SNL 3148 G	-	-
	迷宫密封件	TS 56/240	-	-
	铁燧岩密封件	TNF 56/240	-	-
	端盖	ETS 56	-	-

## SKF SNL 3148 G图片



### 适用的SKF轴承和附件

轴承	锁定螺母	锁紧装置
22244 CCMV33	HM 44 T	MB 44

定位环
4 FRB 10/400

### 有帽螺栓

尺寸 [毫米]	M 30x180
推荐的紧固扭矩 [Nm]	400
最大允许负荷 [kN]	
$F_{120^\circ}$	1240
$F_{150^\circ}$	720
$F_{180^\circ}$	620

### 适用的固定螺栓

尺寸 [毫米]	30
尺寸 [英寸]	1,25
推荐的紧固扭矩 [Nm]	1310

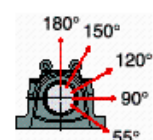
### 销钉尺寸

径(最大)	20
中心距离 $J_b$	650

### 断裂负荷, 轴承箱, k

$P_{0^\circ}$	3400
$P_{55^\circ}$	4200
$P_{90^\circ}$	2000
$P_{120^\circ}$	1500
$P_{150^\circ}$	1400
$P_{180^\circ}$	1700
$P_a$	1100

才需要遵守 $P_{0^\circ}$ 的限制  
础面积不受到支持时,  
只有在轴承座的整个基



### 脂量, 公斤

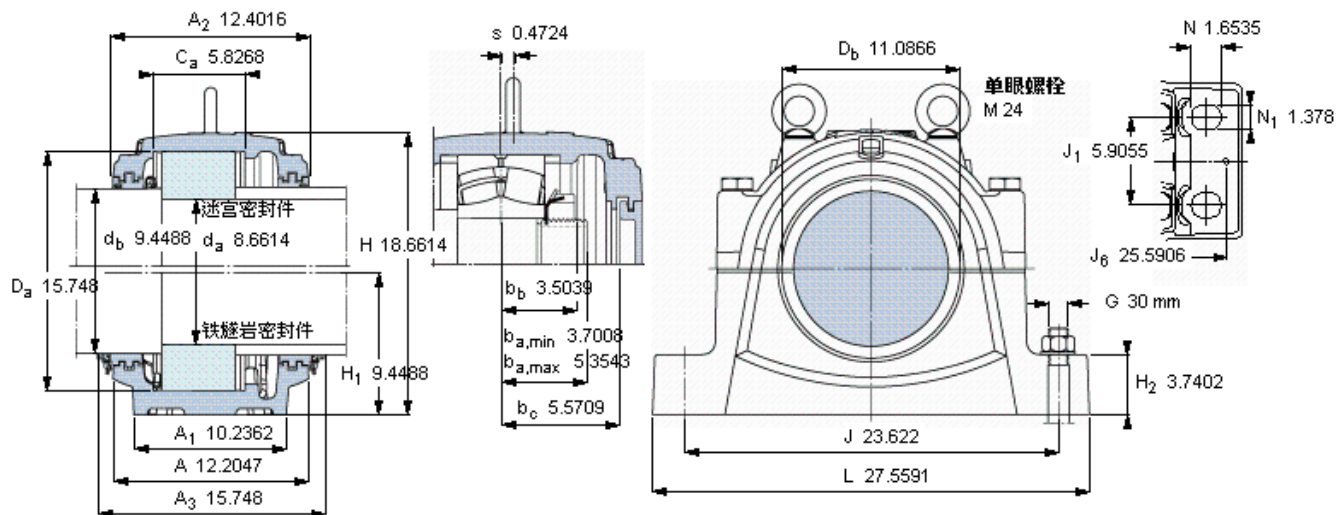
初步填充	3,4
重新油脂	0,26

### 密封件

迷宫密封件	TS 56/240
铁燧岩密封件	TNF 56/240

### 端盖

ETS 56



**适用的SKF轴承和附件**

轴承	锁定螺母	锁紧装置	定位环
22244 CCMV33	HM 44 T	MB 44	4 FRB 10/400

**脂量, 公斤**

初步填充	3,4
重新油脂	0,26

**密封件**

迷宫密封件	TS 56/240
铁燧岩密封件	TNF 56/240

**端盖**

ETS 56

**有帽螺栓**

尺寸 [毫米]	M 30x180
推荐的紧固	400
扭矩 [Nm]	
最大允许负荷 [kN]	
F <sub>120°</sub>	1240
F <sub>150°</sub>	720
F <sub>180°</sub>	620

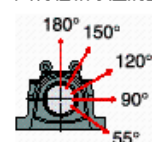
**适用的固定螺栓**

尺寸 [毫米]	30
尺寸 [英寸]	1,25
推荐的紧固	
扭矩 [Nm]	1310
<b>销钉尺寸</b>	
径(最大)	0.7874
中心距离 J <sub>6</sub>	25.5906

**断裂负荷, 轴承箱, k**

P <sub>0°</sub>	3400
P <sub>65°</sub>	4200
P <sub>90°</sub>	2000
P <sub>120°</sub>	1500
P <sub>150°</sub>	1400
P <sub>180°</sub>	1700
P <sub>a</sub>	1100

才需要遵守P<sub>0°</sub>的限制  
础面积不受到支持时,  
只有在轴承座的整个基



参考资料: <http://www.sozhou.com/p/d451d987.html>