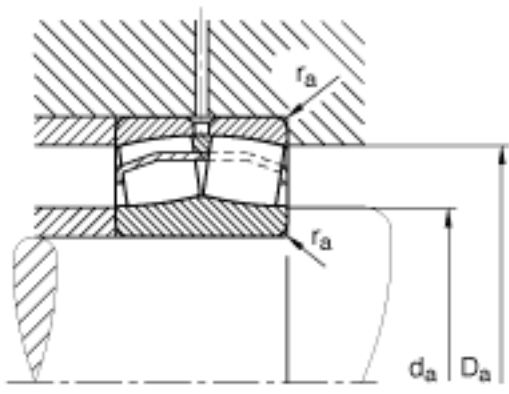
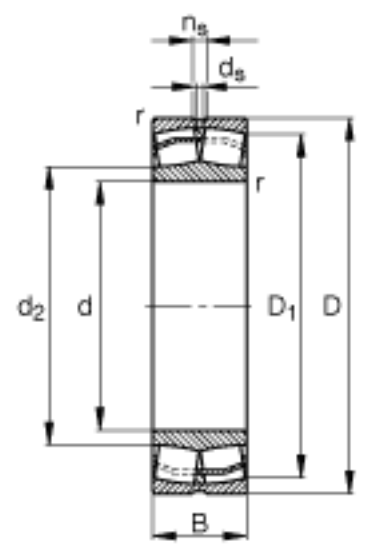
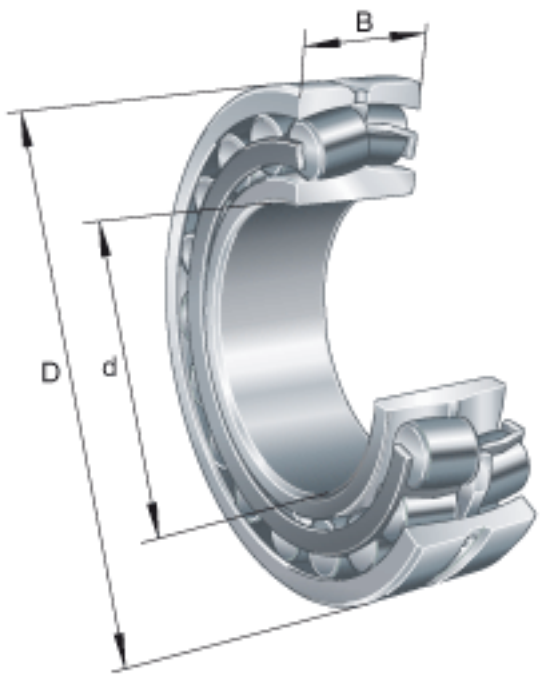


FAG 21310-E1参数

| | | | | |
|--------|--------------------|--------|-------|------------|
| 尺寸 | d | 50 | mm | - |
| | D | 110 | mm | - |
| | B | 27 | mm | - |
| | D ₁ | 89.8 | mm | - |
| | D _{a max} | 99 | mm | - |
| | d ₂ | 67.7 | mm | - |
| | d _{a min} | 61 | mm | - |
| | d _s | 3.2 | mm | - |
| | n _s | 4.8 | mm | - |
| | r _{a max} | 2 | mm | - |
| | r _{min} | 2 | mm | - |
| | 重量 | m | 1280 | g |
| 基本额定载荷 | C _r | 129000 | N | 基本额定动载荷，径向 |
| 计算系数 | e | 0.21 | | - |
| | Y ₁ | 3.17 | | - |
| | Y ₂ | 4.72 | | - |
| 基本额定载荷 | C _{0r} | 130000 | N | 基本额定静载荷，径向 |
| 计算系数 | Y ₀ | 3.1 | | - |
| 极限转速 | n _G | 9000 | r/min | 极限转速 |
| 参考转速 | n _B | 5400 | r/min | 参考速度 |
| 疲劳极限载荷 | C _{ur} | 17300 | N | 疲劳极限载荷，径向 |

FAG 21310-E1图片



参考资料:<http://www.sozhou.com/p/d427361d.html>