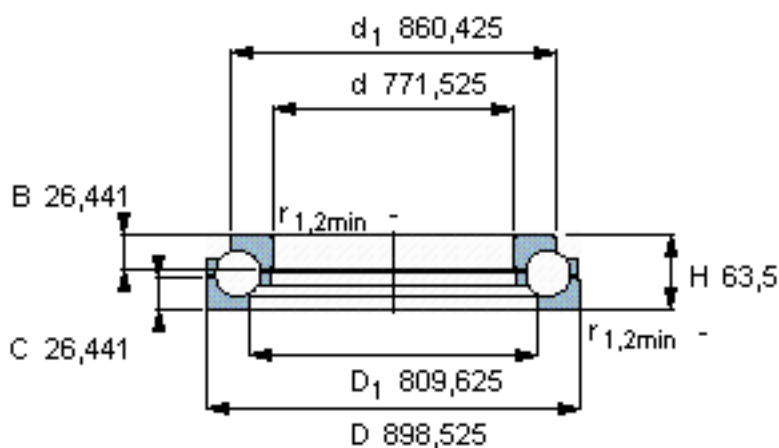


SKF BDAB 417262参数

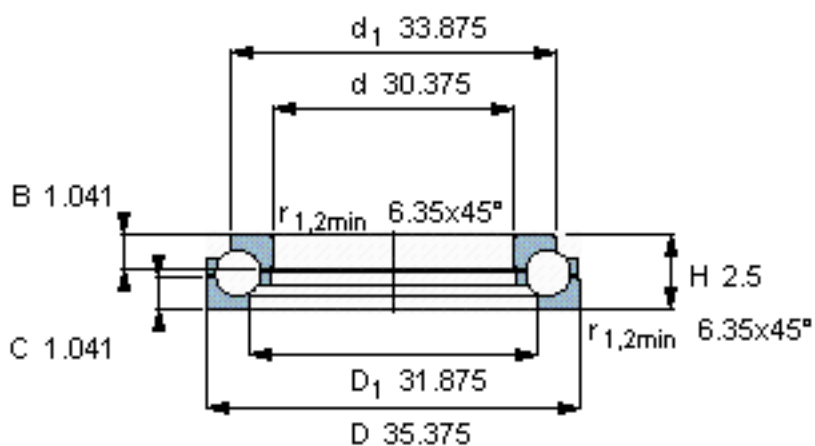
主要尺寸	d	771.525	mm	-
	D	898.525	mm	-
	H	63.5	mm	-
基本额定载荷	C	490000	N	动载荷
	C_0	3750000	N	静载荷
疲劳载荷极限	P_u	48000	N	-
最小载荷系数	A	37	-	-
重量	重量	54000	g	-
型号	型号	BDAB 417262	-	-

SKF BDAB 417262图片



计算系数

e 2,17
 X 0,92
 X_0 3,98



计算系数

e 2,17
 X 0,92
 X_0 3,98

参考资料:<http://www.sozhou.com/p/d4031969.html>