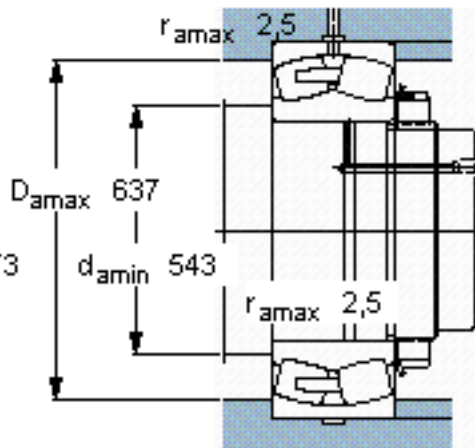
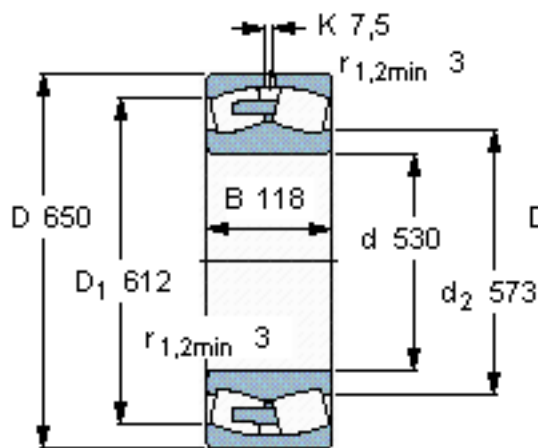


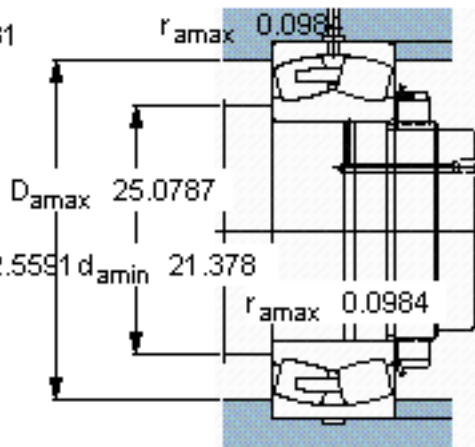
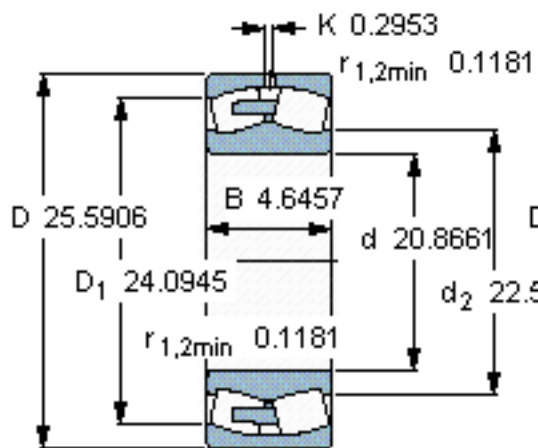
SKF 248/530 CAMA/W20 *参数

主要尺寸	d	530	mm	-
	D	650	mm	-
	B	118	mm	-
基本额定载荷	C	2120000	N	动载荷
	C_0	5300000	N	静载荷
疲劳载荷极限	P_u	380000	N	-
额定转速	参考转速	530	r/min	-
	极限转速	950	r/min	-
重量	重量	86000	g	-
型号	* SKF 探索者轴承	248/530 CAMA/W20 *	-	-

SKF 248/530 CAMA/W20 *图片



计算系数
e 0,15
Y₁ 4,5
Y₂ 6,7
Y₀ 4,5



计算系数
e 0,15
Y₁ 4,5
Y₂ 6,7
Y₀ 4,5

参考资料:<http://www.sozhou.com/p/d3ecf398.html>