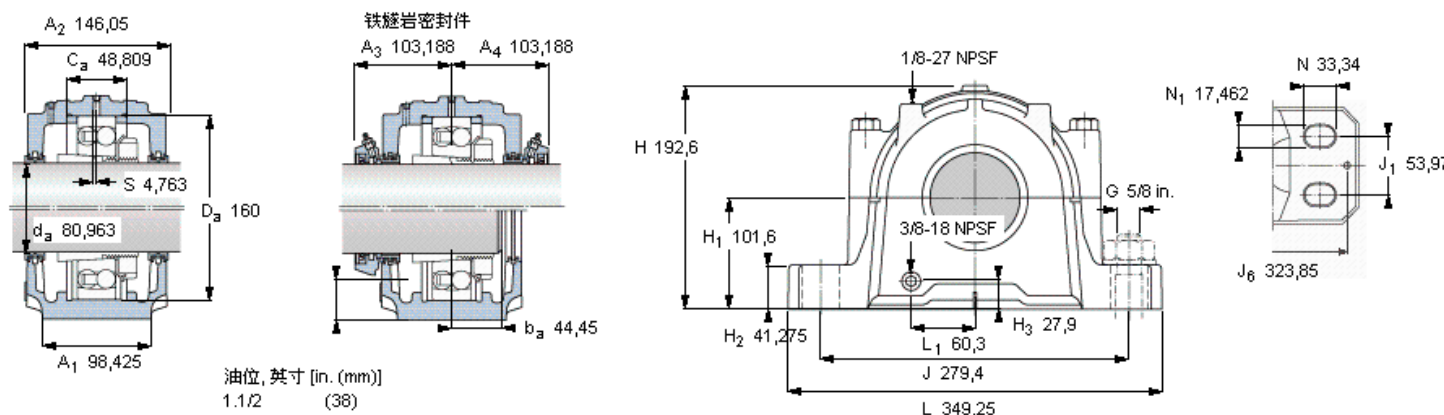


SKF 1218 K参数

轴直径	d_a	80.963	mm	-
轴承	型号	1218 K	-	-
基本额定载荷	C	57200	N	动载荷
主要尺寸	A_2	146.05	mm	-
	L	349.25	mm	-
	H	192.6	mm	-
	H_1	101.6	mm	-
重量	重量	21300	g	-
带下列密封件的轴承座套件型号	PosiTrac密封件	FSAF 1518	-	-
	PosiTrac Plus密封件	FSAF 1518 TLC	-	-
	铁燧岩密封件	FSAF 1518 T	-	-

SKF 1218 K图片



轴承座套件部件¹⁾

轴承座 ²⁾	FSAF 518
轴承 ³⁾	1218 K
定位环	2 x SR 1518 (不包括)
紧定套	SNW 18x3.3/16

密封件选择：

PosiTrac密封件	LOR 188
PosiTrac Plus 接触元件	E-10724-188
铁燧岩密封件	TER 188

其他的密封选择

带 V 形圈的燧岩密封件 (后缀 TV)	TER 188 V
接触密封件 (后缀 -210)	-
端盖 (后缀 Y)	EPR 11

注释

- 1) 轴承座套件中的部件也可单独订购
- 2) 轴承座始终配备迷宫密封环和
- 3) 参看型录“滚子轴承”中的其他内部游隙数据
- 4) 有关 100% 轴承充填和 50% 轴承座充填要求，在修改设计或订购之前请先向 SKF 询问

额定速度, r/min

轴承极限转速	5300
PosiTrac Plus 密封件的最高速度	1800
燧岩密封件的最高速度	950

有帽螺栓

尺寸 [英寸]	5/8 UNCx89
推荐的紧固扭矩 [ft.lbs (Nm)]	110 (150)

适用的固定螺栓

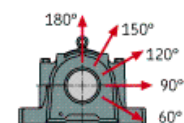
尺寸 [英寸 (毫米)]	5/8 (16)
--------------	----------

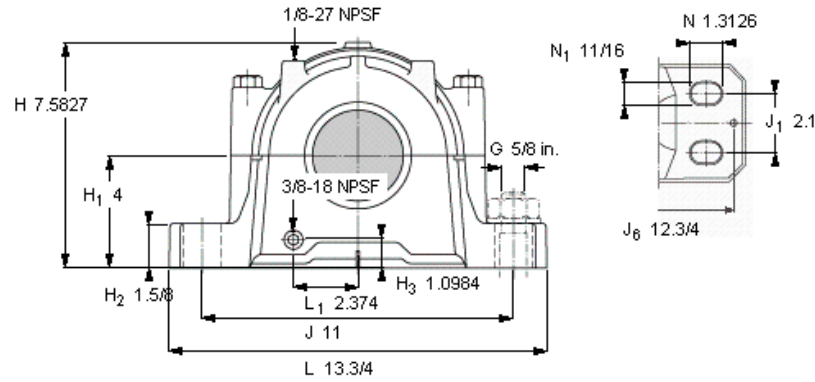
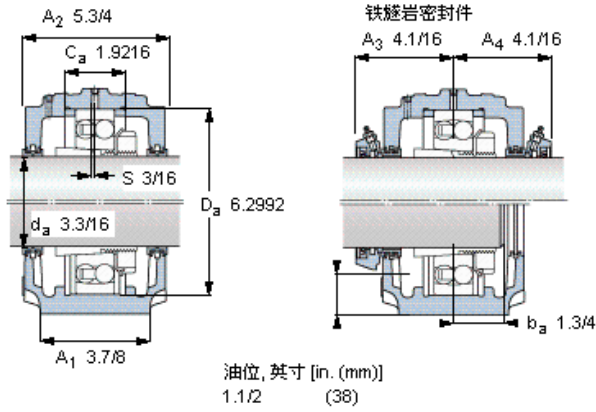
油脂量⁴⁾

初步填充, lb (kg)	0,9 (0,4)
---------------	-----------

轴承座最高安全负荷 [lbf (kN)]

P_{60°	22900 (102)
P_{90°	13700 (60,9)
P_{120°	8650 (38,5)
P_{150°	7800 (34,7)
P_{180°	9500 (42,2)
P_a	1820 (8,1)





轴承座套件部件¹⁾

轴承座 ²⁾	FSAF 518
轴承 ³⁾	1218 K
定位环	2 x SR 1518 (不包括)
紧定套	SNW 18x3.3/16
密封件选择:	
PosiTrac密封件	LOR 188
PosiTrac Plus 接触元件	B-10724-188
铁迷宫密封件	TER 188

其他的密封选择

带 V 形圈的迷宫密封件 (后缀 TV)	TER 188 V
接触密封件 (后缀 -210)	-
端盖 (后缀 Y)	EPR 11

注释

- 轴承座套件中的部件也可单独订购
- 轴承座始终配备迷宫密封环和
- 参看型录“滚子轴承”中的其他内部游隙数据
- 有关 100% 轴承充填和 50% 轴承座充填要求，在修改设计或订购之前请先向 SKF 询问

额定速度, r/min

轴承极限转速	5300
PosiTrac Plus 密封件的最高速度	1800
迷宫密封件的最高速度	950

有帽螺栓

尺寸 [英寸]	5/8 UNCx89
推荐的紧固扭矩 [ft.lbs (Nm)]	110 (150)

适用的固定螺栓

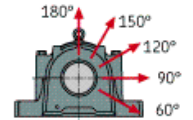
尺寸 [英寸 (毫米)]	5/8 (16)
--------------	----------

油脂量⁴⁾

初步填充, lb (kg)	0,9 (0,4)
---------------	-----------

轴承座最高安全负荷 [lbf (kN)]

P _{60°}	22900 (102)
P _{90°}	13700 (60,9)
P _{120°}	8650 (38,5)
P _{150°}	7800 (34,7)
P _{180°}	9500 (42,2)
P _a	1820 (8,1)



参考资料: <http://www.sozhou.com/p/d3e6ef86.html>