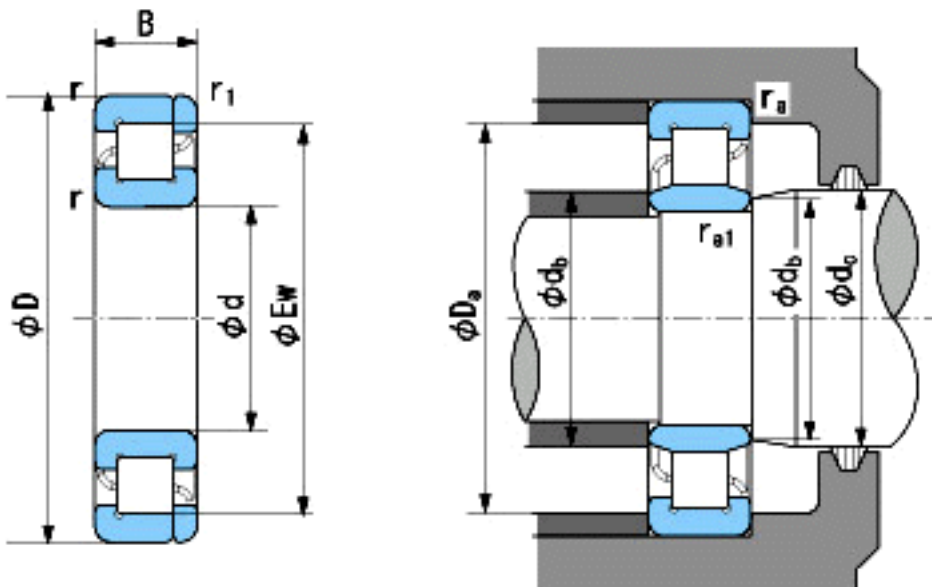


### NACHI NP424参数

外形尺寸	d	120	mm	内径
	D	310	mm	外径
	B	72	mm	宽度
	r	5~8	mm	轴向
	r	5~10	mm	轴向
	r1	5~8	mm	轴向
	r1	5~10	mm	轴向
	Ew	260	mm	-
安装尺寸	db(min)	142	mm	(最小)
	db(max)	168	mm	(最大)
	dc(max)	172	mm	(最大)
	Da(max)	288	mm	(最大)
	ra(max)	4	mm	(最大)
	ra1(max)	4	mm	(最大)
基本额定载荷	Cr	675000	N	动载荷
	Cor	770000	N	静载荷
极限速度	Grease	2000	r/min	脂润滑
	Oil	2400	r/min	油润滑

### NACHI NP424图片



参考资料:<http://www.sozhou.com/p/d3d4ade3.html>