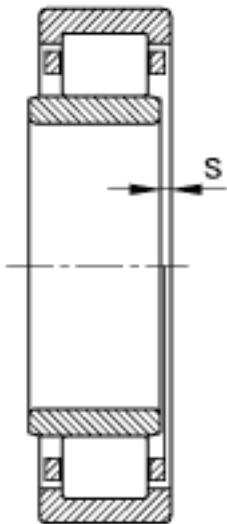
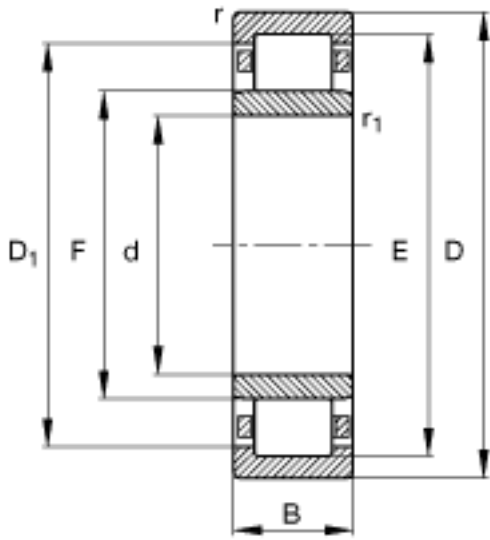
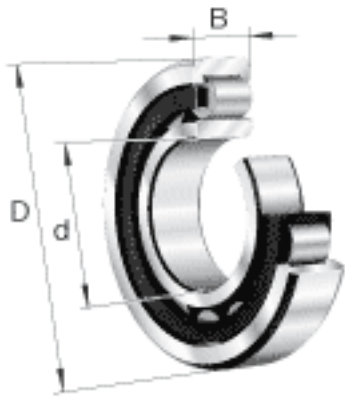


## FAG NU1072-M1参数

尺寸	d	360	mm	-
	D	540	mm	-
	B	82	mm	-
	D <sub>1</sub>	478.1	mm	-
	D <sub>a max</sub>	523	mm	-
	d <sub>a max</sub>	400	mm	-
	d <sub>a min</sub>	377	mm	-
	d <sub>b min</sub>	410	mm	-
	E	495	mm	-
	F	405	mm	-
	r <sub>l min</sub>	5	mm	-
	r <sub>a max</sub>	4	mm	-
	r <sub>al max</sub>	4	mm	-
	r <sub>min</sub>	5	mm	-
	s	8.9	mm	距离中心位置的轴向偏移
重量	m	65900	g	质量
基本额定载荷	C <sub>r</sub>	1150000	N	基本额定动载荷，径向
	C <sub>0r</sub>	1910000	N	基本额定静载荷，径向
极限转速	n <sub>G</sub>	1940	r/min	极限转速
参考转速	n <sub>B</sub>	1110	r/min	参考速度
疲劳极限载荷	C <sub>ur</sub>	151000	N	疲劳极限载荷，径向

## FAG NU1072-M1图片



参考资料:<http://www.sozhou.com/p/d3d3613f.html>

