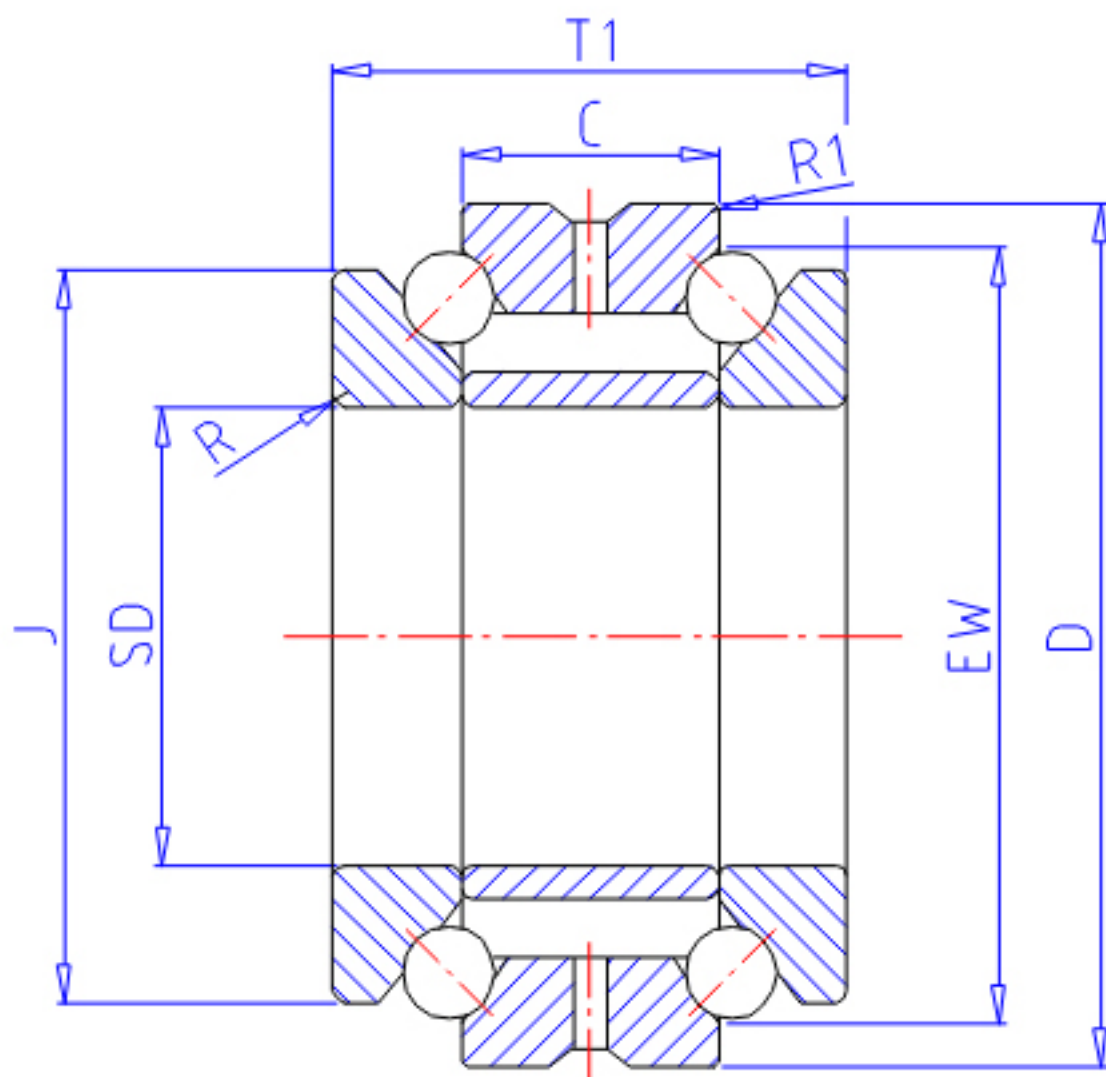


NTN 562016M参数

主要尺寸	SD	83	mm	-
	D	125	mm	外径
	T1	54	mm	宽度
	C	27	mm	宽度
	R	1.1	mm	(最小)
	R1	0.6	mm	(最小)
型号	ORDER	562016M		型号
基本额定载荷	CA	57500	N	动载荷
	COA	178000	N	静载荷
	CAF	5 850	kgf	动载荷
	COAF	18 200	kgf	静载荷
极限转速	LSG	3 300	r/min	脂润滑
	LSO	4 500	r/min	油润滑
尺寸	J	110.0	mm	-
	EW	113.0	mm	-
重量	MASS	2200	g	重量
安装尺寸	DA1	96.5	mm	(最小)
	DA	119	mm	(最大)
	RAS	1	mm	(最大)
	R1AS	0.6	mm	(最大)

NTN 562016M图片



参考资料:<http://www.sozhou.com/p/d3cfc50e.html>

