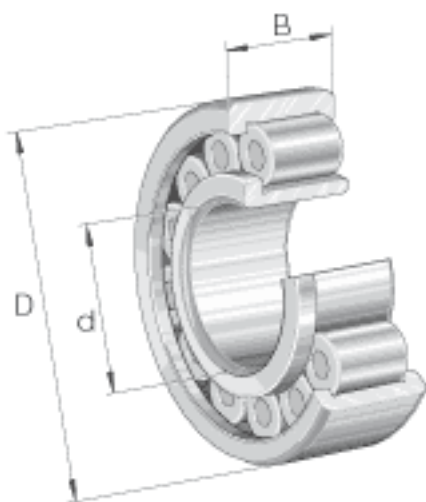
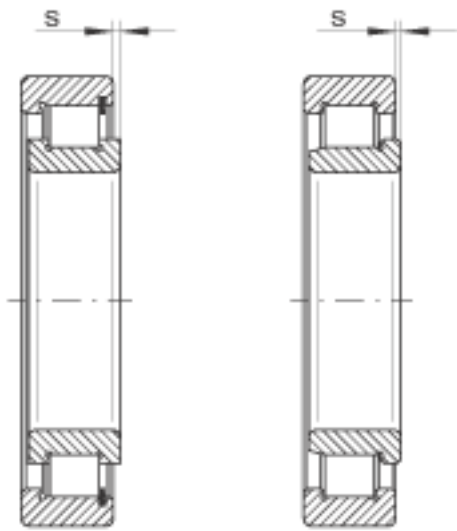
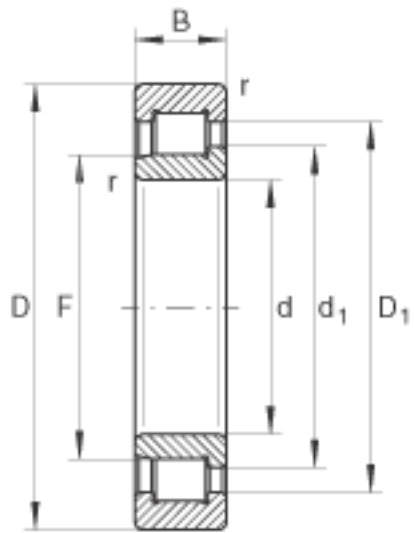


### INA SL192338-TB参数

尺寸	d	190	mm	-
	D	400	mm	-
	B	132	mm	-
	$D_1$	326.8	mm	-
	$d_1$	250	mm	-
	F	224.43	mm	-
	$r_{min}$	5	mm	-
	s	7	mm	轴向位移
重量	m	80300	g	质量
基本额定载荷	$C_r$	2220000	N	基本额定动载荷, 径向
	$C_{0r}$	2950000	N	基本额定静载荷, 径向
疲劳极限载荷	$C_{ur}$	315000	N	疲劳极限载荷, 径向
极限转速	$n_G$	1090	r/min	极限转速
参考转速	$n_B$	610	r/min	参考转速

### INA SL192338-TB图片





参考资料:<http://www.sozhou.com/p/d3cbf570.html>