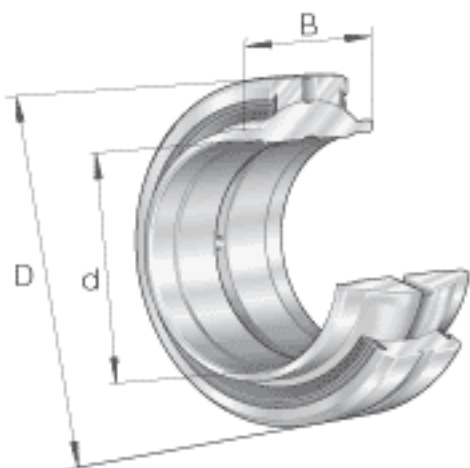
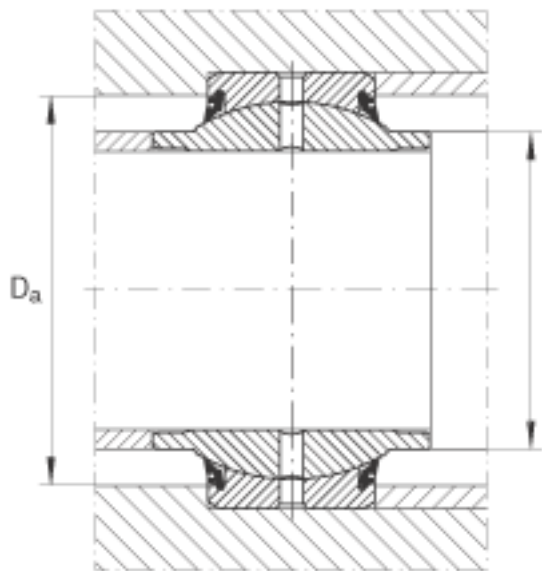
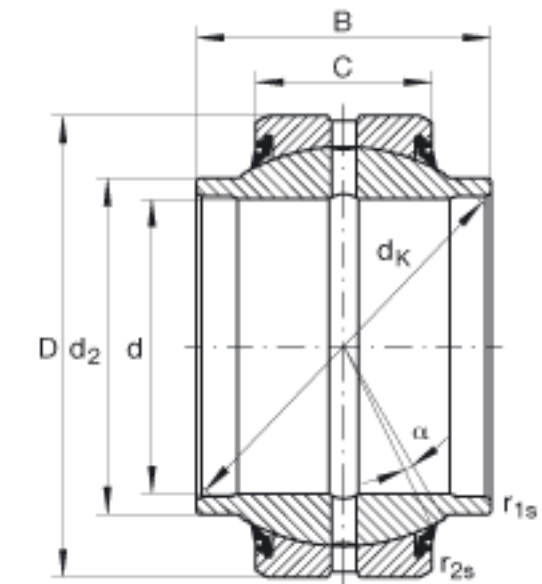


INA GE35-H0-2RS参数

尺寸	d	35	mm	公差: 0 / -0,012
	D	55	mm	公差: 0 / -0,013
	B	35	mm	公差: +/-0,3
说明		0.05 - 0.1	mm	径向内部游隙 CN 也适用于游隙组别 C2 和 C3
尺寸	C	20	mm	公差: 0 / -0,3
	$D_{a \min}$	44.5	mm	-
	d_2	40	mm	-
	d_K	47	mm	-
	$r_{1s \min}$	0.3	mm	倒角尺寸
	$r_{2s \min}$	1	mm	倒角尺寸
接触角	α	3		-
重量	m	260	g	质量
基本额定载荷	C_r	80000	N	基本额定动载荷, 径向
	C_{0r}	400000	N	基本额定静载荷, 径向

INA GE35-H0-2RS图片





参考资料:<http://www.sozhou.com/p/d3ca7a83.html>